

Утвержден

ЕИУС.465312.002РЭ-ЛУ

**АППАРАТУРА ГРОМКОГОВОРЯЩЕГО ОПОВЕЩЕНИЯ И СВЯЗИ**  
**СДПС-МДЕ**  
**Руководство по эксплуатации**  
**ЕИУС.465312.002РЭ**

## Содержание

1	Описание и работа .....	5
1.1	Описание и работа аппаратуры СДПС-МДЕ .....	5
1.2	Описание и работа составных частей аппаратуры СДПС-МДЕ .....	39
2	Использование по назначению .....	66
2.1	Общие указания и эксплуатационные ограничения.....	66
2.2	Подготовка и использование изделия.....	66
2.3	Действия в экстремальных ситуациях .....	81
3	Техническое обслуживание и текущий ремонт .....	81
4	Транспортирование и хранение.....	83
5	Утилизация .....	84
	Приложение А.....	86
	Приложение Б .....	85

Действие настоящего Руководства по эксплуатации (РЭ) распространяется на аппаратуру громкоговорящего оповещения и связи СДПС-МДЕ (далее – аппаратура СДПС-МДЕ) любой комплектации, а также на ее составные части, поставляемые индивидуально по конкретному заказу в соответствии с таблицей заказа.

Действие РЭ распространяется на следующие составные части аппаратуры СДПС-МДЕ:

- стойка коммутационно-усилительная СКУ.МДЕ любой комплектации;
- вводно-защитные устройства ВЗУ-СДПС 30/12 и ВЗУ-СДПС 60/24 (далее ВЗУ-СДПС, если не указано иное);
- пульты руководителей цифровые ПР.Ц-10, ПР.Ц-16, ПР.Ц-20, ПР.Ц-30 (далее ПР.Ц, если не указано иное);
- переговорное устройство всепогодное цифровое ПУ.ВЦ;
- переговорное устройство упрощенное цифровое ПУ.УЦ-02;
- переговорное устройство ПУ;
- переговорное устройство внутреннее ПУ.В;
- переговорное устройство упрощенное ПУ.У;
- устройство сопряжения УС-МУС, УС-МУС-01 (далее УС-МУС, если не указано иное).

РЭ предназначено для ознакомления с основными техническими параметрами, принципом действия, условиями применения и правилами пользования аппаратуры СДПС-МДЕ и ее составными частями.

Электромеханик, производящий обслуживание аппаратуры СДПС-МДЕ, перед началом эксплуатации и в процессе технического обслуживания должен изучить следующие документы:

- настоящее РЭ в полном объеме;
- «Аппаратура громкоговорящего оповещения и связи СДПС-МДЕ. Инструкция по монтажу и пуску ЕИУС.465312.002ИМ»;
- «Аппаратура громкоговорящего оповещения и связи СДПС-МДЕ. Инструкция по конфигурированию ЕИУС.465312.002ИК»;

- «Устройство сопряжения УС-МУС. Руководство по эксплуатации ЕИУС.468364.017»;
- эксплуатационную документацию на пульты руководителей и переговорные устройства, работающие совместно с аппаратурой СДПС-МДЕ:
  - «Пульт руководителя цифровой ПР.Ц-10, ПР.Ц-20, ПР.Ц-30. Руководство пользователя ЕИУС.468366.007ИЗ»;
  - «Пульт руководителя цифровой ПР.Ц-16. Руководство пользователя ЕИУС.468366.006ИЗ»;
  - «Переговорное устройство всепогодное цифровое ПУ.ВЦ. Паспорт ЕИУС.465331.006ПС»;
  - «Переговорное устройство упрощенное цифровое ПУ.УЦ-02. Паспорт ЕИУС.465326.001ПС»;
  - «Переговорное устройство ПУ. Паспорт ЕИУС.468351.014-01ПС»;
  - «Переговорное устройство внутреннее ПУ.В. Паспорт ЕИУС.468351.014-02ПС»;
  - «Переговорное устройство упрощенное ПУ.У. Паспорт ЕИУС.468351.023-01ПС»;
  - «Типовая инструкция по охране труда для электромеханика и электромонтера сигнализации, централизации, блокировки и связи ТОИ Р -32-ЦШ-796-00».

Аппаратура СДПС-МДЕ соответствует комплекту документации согласно спецификации ЕИУС.465312.002.

Список сокращений, используемых в документе, приведен в Приложении А.

## **1 Описание и работа**

### 1.1 Описание и работа аппаратуры СДПС-МДЕ

#### 1.1.1 Назначение изделия

1.1.1.1 Наименование – аппаратура громкоговорящего оповещения и связи СДПС-МДЕ ЕИУС.465312.002ТУ.

1.1.1.2 Аппаратура СДПС-МДЕ предназначена для организации двухсторонней ГГС и/или ГГО в пределах объектов, конфигурация и технология работы которых требуют не более 16 линий ПР.Ц и не более 24 независимых линий ГГО суммарной трансляционной мощностью до 4800 Вт.

Основная область применения аппаратуры СДПС-МДЕ – предприятия и объекты железнодорожного транспорта и метрополитенов.

Возможно применение аппаратуры СДПС-МДЕ на промышленных и торговых предприятиях (объектах) государственной и частной формы собственности, предприятиях (объектах) авиа- и автотранспорта, сферы услуг и т. д., в составе различных систем ГГС и ГГО.

1.1.1.3 Аппаратура СДПС-МДЕ рассчитана на работу от сети переменного тока частотой от 49 до 51 Гц в диапазоне питающих напряжений от 187 до 242 В.

1.1.1.4 Согласно классификации изделий по ГОСТ 27.003-90, аппаратура СДПС-МДЕ относится к изделиям конкретного назначения вида I: непрерывного длительного применения, не относящимся к классу особо ответственных, восстанавливаемым, стареющим, ремонтируемым, обслуживаемым, контролируемым перед применением. Средняя наработка на отказ – не менее 20000 ч, средний срок службы до полного списания – не менее 10 лет.

1.1.1.5 Уровни промышленных помех и радиопомех, создаваемых аппаратурой СДПС-МДЕ, не превышают значений, установленных для аппаратуры класса 1 в соответствии с ГОСТ 30429-96.

1.1.1.6 Аппаратура СДПС-МДЕ по помехоустойчивости относится к классу БЗ по ОСТ 32.146 и по ГОСТ Р 54958-2012.

1.1.1.7 Аппаратура СДПС-МДЕ сохраняет работоспособность и функционирует с критерием качества С (временное прекращение выполнения функции или ухудшение качества функционирования, восстановление которых требует вмешательства оператора) при воздействии:

- электростатических разрядов со степенью жесткости 2 по ГОСТ 30804.4.2-2013;

- наносекундных импульсных помех с уровнем, соответствующим степени жесткости проверки 3 по ГОСТ 30804.4.4-2013 на порты электропитания, порты сигналов управления и заземления;

- микросекундных импульсных помех большой энергии, вызываемых перенапряжениями, возникающими в результате коммутационных переходных процессов и молниевых разрядов, с уровнем, соответствующим степени жесткости, определяемой по ГОСТ Р 51317.4.5-99, для изделий с классом условий эксплуатации 3;

- радиочастотных электромагнитных полей с уровнем, соответствующим степени жесткости 3, в диапазоне частот от 26 до 80 МГц (по ГОСТ Р 51317.4.6-99) и в диапазоне частот от 80 до 1000 МГц (по ГОСТ 30804.4.3-2013);

- провалов, кратковременных прерываний и изменений напряжения электропитания, определяемых по ГОСТ 30804.4.11-2013, для изделий класса электромагнитной обстановки 2;

- помех, возникающих при индуктивных воздействиях цепей электропитания на линейные цепи изделия с уровнем, в соответствии с ГОСТ Р 54958-2012.

1.1.1.8 В состав аппаратуры СДПС-МДЕ входят изделия, предназначенные для внутренней или наружной установки.

К изделиям для внутренней установки относятся: СКУ.МДЕ, ВЗУ-СДПС, УС-МУС, ПР.Ц, переговорные устройства ПУ.УЦ-02 и ПУ.В.

К изделиям для наружной установки относятся переговорные устройства ПУ.ВЦ, ПУ, ПУ.У.

1.1.1.9 Вид климатического исполнения изделий для внутренней установки (кроме ПУ.УЦ-02) – УХЛ 4 по ГОСТ 15150-69 (эксплуатация в

помещениях с искусственно регулируемым климатическими условиями при температуре окружающего воздуха от плюс 1 до плюс 40 °С и относительной влажности 80 % при температуре плюс 25 °С).

Вид климатического исполнения ПУ.УЦ-02 – УХЛ 3 по ГОСТ 15150-69 (эксплуатация в помещениях с естественной вентиляцией без искусственно регулируемых климатических условий, но при температуре от минус 40°С до плюс 60°С).

Класс изделий по устойчивости и прочности в условиях воздействия механических нагрузок – МС1 по ОСТ 32.146-2000.

Степени защиты, обеспечиваемые оболочкой, по ГОСТ 14254-96 (МЭК 529-89):

- СКУ.МДЕ, ВЗУ-СДПС, ПР.Ц – IP30;
- УС-МУС, УС-МУС-01, ПУ.УЦ-02 – IP40.

По способу защиты человека от поражения электрическим током по ГОСТ 12.2.007.0-75 изделия соответствуют:

- СКУ.МДЕ, ВЗУ-СДПС, ПР.Ц, ПУ.УЦ-02, УС-МУС-01 – классу 0I;
- УС-МУС – классу II.

1.1.1.10 Вид климатического исполнения изделий для наружной установки УХЛ 1 по ГОСТ 15150-69 (эксплуатация на открытом воздухе при температуре от минус 40 °С до плюс 60 °С).

Класс изделий по устойчивости и прочности в условиях воздействия механических нагрузок – МС2 по ОСТ 32.146-2000.

Степень защиты, обеспечиваемая оболочкой – IP54 по ГОСТ14254-96.

По способу защиты человека от поражения электрическим током по ГОСТ 12.2.007.0-75 изделия соответствуют:

- ПУ, ПУ.У – классу 0I;
- ПУ.ВЦ – классу II.

#### 1.1.2 Состав изделия и комплект поставки

1.1.2.1 В состав аппаратуры СДПС-МДЕ входят изделия, приведенные в таблице 1. В графе «Кол-во» приведены возможные значения. Точные значения

определяются таблицей заказа аппаратуры СДПС-МДЕ. Значение «0» в графе «Кол-во» обозначает, что данное изделие может отсутствовать.

Таблица 1

Наименование	Обозначение	Кол-во, шт.	Назначение
1. Стойка коммутиционно- усилительная СКУ.МДЕ	ЕИУС.465235.012	1	Предназначена для подключения линий связи, коммутации, усиления сигналов
1.1 Шкаф ШО 30Ух600 ШО 42Ух600 ШО 42Ух600 (дверь с фильтром)	ЕИУС.301446.004-01 ЕИУС.301446.004-05 ЕИУС.301446.004-12	1	Предназначен для конструктивного объединения и электрического соединения составных частей СКУ.МДЕ
1.1.1 Блок вентиляторов БВ-6-600	ЕИУС.468264.002-02	1	Предназначен для охлаждения устройств, входящих в состав СКУ.МДЕ. Устанавливается в верхней части шкафа. Является несъемным элементом
1.2 Устройство коммутиционное УК.МДЕ в составе:	ЕИУС.465235.013	1	Предназначено для подключения линий связи и коммутации сигналов
1.2.1 Кассета УК.М в составе:	ЕИУС.465235.013.700	1	Предназначена для установки и электрических соединений блоков из состава УК.МДЕ между собой и с внешними устройствами
1.2.1.1 Модуль питания МП220/48	ЕИУС.465235.013.100	1	Предназначен для преобразования напряжения питания 220 В 50 Гц (далее напряжение 220 В), поступающего с выхода БКС, во вторичное напряжение питания 48 В постоянного тока
1.2.1.2 Модуль питания МП15/5/3	ЕИУС.465235.013.550	1	Предназначен для преобразования вторичного напряжения питания 48 В в напряжения питания 15 В, 5 В и 3,3 В

Наименование	Обозначение	Кол-во, шт.	Назначение
1.2.1.3 Блок управления и коммутации БУК-М	ЕИУС.465235.013.650	1	Предназначен для коммутации цифровых каналов связи и управления взаимодействием всех составных частей аппаратуры СДПС-МДЕ
1.2.2 Блок управления стандартными сообщениями УСС-2	ЕИУС.465235.013.400	0 – 4	Предназначен для выдачи сообщений с SD-карты по внешнему сигналу управления или по команде с ПР.Ц, а также подключения до четырех линий управления типа «сухой контакт»
1.2.3 Блок линейных комплектов интерфейса Е1 ЛК-2Е1	ЕИУС.465235.013.410	0 – 2	Предназначен для организации до двух цифровых потоков Е1 по интерфейсу G.703, G.704
1.2.4 Блок линейных комплектов цифровых интерфейсов ЛК-4Ц	ЕИУС.465235.013.420	0 – 4	Предназначен для подключения до четырех линий с интерфейсом Uk0
1.2.5 Блок линейных комплектов телефонных аппаратов ЛК-2ТА	ЕИУС.465235.013.430	0 – 8	Предназначен для подключения до двух линий телефонной связи
1.2.6 Блок линейных комплектов переговорных устройств ЛК-2ПУ	ЕИУС.465235.013.450	0 – 6	Предназначен для подключения до двух линий аналоговых переговорных устройств
1.2.7 Блок линейных комплектов речевых информаторов ЛК-2РИ	ЕИУС.465235.013.460	0 – 8	Предназначен для подключения до двух внешних речевых информаторов
1.2.8 Блок линейного комплекта системной шины ЛК-СШ	ЕИУС.465235.013.470	1 – 6	Предназначен для подключения одного УГО200
1.2.9 Модуль питания МП90/48	ЕИУС.465235.013.480	0 – 1	Предназначен для преобразования вторичного напряжения питания 48 В в стабилизированное напряжение питания для линий телефонной связи 48 В и в переменное напряжение сигнала индукторного вызова 90 В

Наименование	Обозначение	Кол-во, шт.	Назначение
1.3 Устройство громкоговорящего оповещения УГО200-120 УГО200-30 УГО200-100 в составе:	ЕИУС.465338.003 ЕИУС.465338.007 ЕИУС.465338.008	1 – 6	Предназначено для подключения от одной до четырёх линий ГГО
1.3.1 Кассета усилительных блоков КУБ200 в составе:	ЕИУС.465338.003.700	1 – 2	Предназначена для установки и электрического соединения блоков из состава УГО200 между собой и с внешними устройствами
1.3.1.1 Блок контроля сети БКС	ЕИУС.465338.003.630	1	Предназначен для контроля первичного напряжения питания 220 В 50 Гц (далее первичное напряжение 220 В) и контроля тока потребления аппаратуры СДПС-МДЕ
1.3.2 Блок согласования с усилителями БСУ	ЕИУС.465338.003.100	1	Предназначен для подключения до четырех аналоговых аудиосигналов и одного цифрового аудиоканала, их преобразования и коммутации на входы усилителей <sup>1)</sup>
1.3.3 Блок питания усилителей БПУ	ЕИУС.465338.003.300	1 – 8	Предназначен для формирования напряжений питания для БУМ
1.3.4 Блок усиления мощности БУМ	ЕИУС.465338.003.400	1 – 8	Предназначен для усиления по мощности сигналов звуковой частоты
1.3.5 Блок согласования и контроля линий БСКЛ200-120 БСКЛ200-30 БСКЛ200-100 в составе:	ЕИУС.465338.003.500 ЕИУС.465338.003.500-01 ЕИУС.465338.003.500-02	1	Предназначен для согласования выхода усилителей с линиями ГГО
1.3.5.1 Трансформатор выходной 120В 30В	ЕИУС.465338.003.950 ЕИУС.465338.003.595	4	Предназначен для гальванической развязки и согласования уровней аппаратуры СДПС-МДЕ и линий ГГО

Наименование	Обозначение	Кол-во, шт.	Назначение
1.3.5.2 Блок контроля фидеров БКФ	ЕИУС.465338.003.510	1	Предназначен для контроля состояния и коммутации линий ГГО
1.4 Блок вентиляторов	ЕИУС.468264.003	0 – 3	Предназначен для дополнительного охлаждения блоков СКУ.МДЕ
1.5 Устройство сопряжения (далее – УС-СЦО)  УС-СЦО УС-СЦО-В УС-СЦО-И	ЕИУС.468364.016 ЕИУС.468364.016-01 ЕИУС.468364.016-02	0-6	Предназначено для подключения СКУ.МДЕ к СЦО производства ООО НПП «Стальэнерго» (далее – СЦО) по сети Ethernet. Отличаются количеством блоков входящих потоков БВП-4 <sup>2)</sup> и блоков исходящих потоков БИП-4 <sup>3)</sup> . - 1 БВП-4 и 1 БИП-4; - 2 БВП-4; - 2 БИП-4
2 Вводно-защитное устройство ВЗУ-СДПС 30/12 ВЗУ-СДПС 60/24	ЕИУС.646181.013 ЕИУС.646181.013-01	0 – 1	Предназначено для защиты оборудования от опасных напряжений и токов, возникающих в линиях ПР.Ц, ПУ, РИ, Е1, телефонной связи и ГГО при грозовых разрядах, при опасных влияниях электротяговой сети железнодорожного транспорта и при соприкосновении проводов линий связи с проводами линий электропередачи
2.1 Шкаф ШВЗУ-03 (Шкаф ШВЗУ-04) <sup>4)</sup>	ЕИУС.468240.114-03 (ЕИУС.468240.114-04)	1	Предназначен для установки устройств, входящих в состав ВЗУ-СДПС
2.2 Устройство вводно-защитное ВЗУ1	ЕИУС.646181.003-02	1 (2)	Предназначено для установки модулей защиты ПНТ-230-1 и подключения до 30 (60) двухпроводных линий: линии управления, ПР, ПУ, РИ, Е1
2.3 Устройство вводно-защитное ВЗУ2	ЕИУС.646181.002-02	1 (2)	Предназначено для подключения и защиты до 12 (24) трехпроводных линий ГГО

Наименование	Обозначение	Кол-во, шт.	Назначение
3 Пульты руководителя цифровые			Предназначены для передачи оповещения и ведения переговоров в режимах «Громко»/«Тихо» <sup>5)</sup> . Отличаются количеством ОВК, ФК и типом устройства для проведения оповещения
3.1 ПР.Ц-30	ЕИУС.468366.007	0 – 16	Имеет 30 ОВК и 9 ФК. Оповещение может производиться с микрофона на гибкой штанге или с МТТ
3.2 ПР.Ц-10	ЕИУС.468366.007-01	0 – 16	Имеет 10 ОВК и 9 ФК. Оповещение может производиться с микрофона на гибкой штанге или с МТТ
3.3 ПР.Ц-20	ЕИУС.468366.007-02	0 – 16	Имеет 20 ОВК и 9 ФК. Оповещение может производиться с микрофона на гибкой штанге или с МТТ
3.4 ПР.Ц-16	ЕИУС.468366.006	0 – 16	Имеет 16 ОВК. Оповещение может производиться с ручного микрофона с тангентой
3.5 Блок дополнительной клавиатуры БДК-30	ЕИУС.468613.003	0 – 3	Предназначен для подключения к ПР.Ц-30, ПР.Ц-20, ПР.Ц-10 с целью увеличения количества ОВК и ФК. Один БДК содержит 30 ОВК и 2 ФК. Указано количество БДК, подключаемых к одному ПР.Ц
4 Переговорные устройства цифровые			
4.1 Переговорное устройство всепогодное цифровое ПУ.ВЦ	ЕИУС.465331.006	0 – 16	Предназначено для вызова до четырех абонентов или групп абонентов, передачи оповещения в режиме «Громко». На одну линию может быть установлено только одно ПУ.ВЦ. Имеет наружное исполнение

Наименование	Обозначение	Кол-во, шт.	Назначение
4.2 Переговорное устройство упрощенное цифровое ПУ.УЦ-02	ЕИУС.465326.001	0 – 16	Предназначено для вызова до двух абонентов или групп абонентов, передачу оповещения в режиме «Громко». На одну линию может быть установлено только одно ПУ.УЦ-02. Имеет внутреннее исполнение
5 Переговорные устройства аналоговые			
5.1 Переговорное устройство ПУ	ЕИУС.468351.014-01	0 – 20	Предназначено для вызова до двух абонентов или групп абонентов, передачи оповещения и ведения переговоров в режимах «Громко»/«Тихо». Имеет наружное исполнение. Указано количество, устанавливаемое на одну линию
5.2 Переговорное устройство внутреннее ПУ.В	ЕИУС.468351.014-02	0 – 20	Предназначено для вызова до двух абонентов или групп абонентов, передачи оповещения и ведения переговоров в режимах «Громко»/«Тихо» на отдельную линию ГГО или группу линий ГГО. Имеет внутреннее исполнение. Указано количество, устанавливаемое на одну линию
5.3 Переговорное устройство упрощенное ПУ.У	ЕИУС.468351.023-01	0 – 40	Предназначено для вызова одного абонента или группы абонентов, передачи оповещения и ведения переговоров в режиме «Громко». Имеет наружное исполнение. Указано количество, устанавливаемое на одну линию

Наименование	Обозначение	Кол-во, шт.	Назначение
6 Устройство сопряжения УС-МУС  - УС-МУС; - УС-МУС-01	ЕИУС.468364.017 ЕИУС.468364.017-01		Предназначено для подключения СКУ.МДЕ к СЦО по девятипроводному интерфейсу или по сети Ethernet.  - пластиковый корпус; - металлический корпус
<p>Примечания:</p> <p>1) Усилитель состоит из двух блоков: БПУ и БУМ;</p> <p>2) БВП-4 предназначен для приема из сети Ethernet до четырех входящих цифровых аудиопотоков и выдачи до четырех независимых аудиосигналов и сигналов управления;</p> <p>3) БИП-4 предназначен для приема до четырех аудиосигналов и сигналов управления и выдачи в сеть Ethernet четырех цифровых аудиопотоков;</p> <p>4) В скобках приведены данные, относящиеся к ВЗУ-СДПС 60/24;</p> <p>5) Режим «Громко» – передача оповещения с трансляцией на громкоговорители линии ГГО, подключенные к выходным клеммам «ВЫХОД1» УГО200, и на встроенные громкоговорители ПУ, ПУ.В, подключенные к выходным клеммам «ВЫХОД2» УГО200; режим «Тихо» – передача оповещения с трансляцией ТОЛЬКО на встроенные громкоговорители ПУ, ПУ.В, подключенные к выходным клеммам «ВЫХОД2» УГО200</p>			

#### 1.1.2.2 В комплект поставки аппаратуры СДПС-МДЕ входят:

Стойка коммутационно-усилительная СКУ.МДЕ (состав определяется шифром по таблице заказа)	1 шт.
Вводно-защитное устройство ВЗУ-СДПС (исполнение определяется таблицей заказа)	Кол-во определяется таблицей заказа
Пульт руководителя цифровой ПР.Ц-** (исполнение определяется таблицей заказа)	Кол-во определяется таблицей заказа
Переговорное устройство всепогодное цифровое ПУ.ВЦ	Кол-во определяется таблицей заказа
Переговорное устройство упрощенное цифровое ПУ.УЦ-02	Кол-во определяется таблицей заказа
Переговорное устройство ПУ	Кол-во определяется таблицей заказа
Переговорное устройство внутреннее ПУ.В	Кол-во определяется таблицей заказа
Переговорное устройство упрощенное ПУ.У	Кол-во определяется таблицей заказа
Устройство сопряжения УС-МУС (исполнение определяется таблицей заказа)	Кол-во определяется таблицей заказа
Комплект ЭД	1 шт.

#### 1.1.2.3 Состав СКУ.МДЕ определяется следующими требованиями:

- конструктивным исполнением шкафа (30 или 42 U);
- количеством портов для подключения линий ПР.Ц, линий цифровых переговорных устройств;

- количеством портов для подключения линий аналоговых переговорных устройств;
- количеством портов для подключения линий телефонной связи;
- количеством портов для подключения цифровых потоков Е1;
- количеством портов для подключения внешних РИ;
- количеством установленных блоков УСС-2;
- количеством основных и резервных усилителей мощностью 200 Вт;
- выходным напряжением УГО200 на клеммах «ВЫХОД1» (30, 100 или 120 В);
- количеством входящих и исходящих цифровых аудиопотоков по сети Ethernet.

В соответствии с этими требованиями формируется шифр, определяющий состав СКУ.МДЕ.



#### 1.1.2.4 Шифр заказа для пультов руководителя цифровых:

РР.Ц - \*\*,

где \*\* – 10, 16, 20, 30 (количество ОВК на пульте руководителя).

#### 1.1.3 Технические параметры

1.1.3.1 Габаритные размеры и масса основных составных частей аппаратуры СДПС-МДЕ приведены в таблице 2.

Таблица 2

Наименование	Габаритные размеры, мм	Масса, кг, не более	Примечание
СКУ.МДЕ без УГО200	600x1530x600	110	В шкафу ШО 30Ux600
	600x2060x600	175	В шкафу ШО 42Ux600
УГО200 (с БСКЛ)	483x132x470	26	Кассета усилительных блоков КУБ200 с максимальным количеством установленных блоков
УГО200 (без БСКЛ)	483x132x284	12	
ВЗУ-СДПС 30/12	600x656x400	50,0	
ВЗУ-СДПС 60/24	600x1276x400	100,0	
ПР.Ц-30	290x114x240	2,8	*
ПР.Ц-10	210x114x240	2,4	*
ПР.Ц-20	240x114x240	2,6	*
ПР.Ц-16	214x78x188	2,5	
ПУ.ВЦ	170x300x110	2,3	
ПУ.УЦ-02	168x78x188	0,8	
ПУ	160x205x85	3,0	
ПУ.У	100x120x70	2,0	
ПУ.В	200x235x70	3,0	*
УС-МУС	240x160x90	1,0	
УС-МУС-01	260x180x110	3,0	
Примечание: * – высота указана без микрофона на гибкой штанге			

### 1.1.3.2 Функциональные параметры аппаратуры СДПС-МДЕ

а) Аппаратура СДПС-МДЕ, в части оповещения, обеспечивает:

- оповещение от абонентов, использующих ПР.Ц, ПУ, ПУ.В (далее ПР.Ц, ПУ, ПУ.В), в режиме «Громко»/«Тихо» на отдельную линию ГГО;
- оповещение от абонентов, использующих ПУ.ВЦ, ПУ.УЦ-02, ПУ.У (далее ПУ.ВЦ, ПУ.УЦ-02, ПУ.У), в режиме «Громко» на отдельную линию ГГО;
- оповещение от ПР.Ц в режиме «Громко»/«Тихо» на группу линий ГГО;
- оповещение от ПУ.ВЦ, ПУ.УЦ-02, ПУ, ПУ.В, ПУ.У в режиме «Громко» на группу линий ГГО;
- оповещение от абонентов, использующих ПТ, ТАН, подключенные к аппаратуре СДПС-МДЕ (далее ПТ, ТАН), на отдельную линию ГГО в режиме «Громко»;
- оповещение от ТАН на группу линий ГГО в режиме «Громко»;

- оповещение от ПТ, ТАН на ПУ.ВЦ, ПУ.УЦ-02;
  - оповещение от абонентов, использующих ТА, подключенные к внешней АТС (далее ТА) на ПУ.ВЦ, ПУ.УЦ-02, на отдельную линию ГГО или группу линий ГГО в режиме «Громко»;
  - одновременную передачу до четырех из 256 заранее записанных сообщений из SD-карты (для каждого блока УСС-2) по команде от ПР.Ц или по внешней команде управления на ПР.Ц, ПУ.ВЦ, ПУ.УЦ-02, на отдельную линию ГГО или на группу линий ГГО (суммарная длительность сообщений не должна превышать 72 ч);
  - оповещение от внешних источников аудиосигналов, подключенных ко входу блока ЛК-2РИ, на ПР.Ц, ПУ.ВЦ, ПУ.УЦ-02, отдельную линию ГГО или группу линий ГГО по внешнему сигналу управления;
  - оповещение от внешних источников аудиосигналов, подключенных ко входу «АУДИО» блока БСУ, на отдельную линию ГГО или на группу линий ГГО по команде от ПР.Ц или по внешнему сигналу управления;
  - оповещение от СЦО, подключенной по девятипроводному интерфейсу или по сети Ethernet, на ПР.Ц, ПУ.ВЦ, ПУ.УЦ-02, отдельную линию ГГО или группу линий ГГО;
  - оповещение с номинальной мощностью (режим «День») или с пониженной мощностью (режим «Ночь»). Включение режима осуществляется с любого ПР.Ц, определяемого в соответствии с конфигурацией;
  - уменьшение громкости сигнала с аналоговых входов УГО200 и плавное нарастание громкости до заданного уровня;
  - передачу оповещения в соответствии с приоритетом, заданным программной конфигурацией.
- б) Аппаратура СДПС-МДЕ, в части двухсторонней связи, обеспечивает:
- ведение переговоров в режиме «Громко»/«Тихо» (для ПУ, ПУ.В) или переговоров в режиме «Громко» (для ПУ.У) при ответе на вызов от ПР.Ц;
  - ведение переговоров в режиме «Громко»/«Тихо» при ответе на вызов, поступивший на ПР.Ц, от ПУ, ПУ.В, ПУ.У с возможностью ручного (принудительного) изменения режима переговоров по инициативе ПР.Ц;

- ведение переговоров в режиме «Громко» для ПУ, ПУ.В, ПУ.У при ответе на вызов от ПУ.ВЦ, ПУ.УЦ-02;
  - ведение переговоров в режиме «Громко» при ответе на вызов, поступивший на ПУ.ВЦ, ПУ.УЦ-02 от ПУ, ПУ.В, ПУ.У;
  - ведение переговоров в режиме «Громко» для ПУ, ПУ.В, ПУ.У при ответе на вызов от ПТ, ТАН, ТА;
  - ведение переговоров между ПР.Ц без трансляции по линиям ГГО;
  - ведение переговоров между ПР.Ц и ПУ.ВЦ, ПУ.УЦ-02 без трансляции по линиям ГГО;
  - ведение переговоров между ПР.Ц и ПТ, ТАН, ТА без трансляции по линиям ГГО;
  - ведение переговоров между ПУ.ВЦ, ПУ.УЦ-02 без трансляции по линиям ГГО;
  - ведение переговоров между ПТ, ТАН, ТА без трансляции по линиям ГГО;
  - ведение переговоров в режимах «Громко»/«Тихо» между ПУ, ПУ.В;
  - ведение переговоров в режиме «Громко» между ПУ.У.
- в) СКУ.МДЕ в составе аппаратуры СДПС-МДЕ обеспечивает:
- подключение до 16 ПР.Ц, ПУ.ВЦ или ПУ.УЦ-02;
  - подключение до 12 линий аналоговых переговорных устройств ПУ, ПУ.В, ПУ.У;
  - подключение до 16 внешних речевых информаторов;
  - подключение до 16 внешних линий управления типа «сухой контакт», каждая из которых может быть сконфигурирована как вход или как выход;
  - подключение до 16 линий телефонной связи с подключенными ПТ, ТАН, внешними АТС;
  - подключение до четырех цифровых потоков Е1 с интерфейсом G.703, G.704;
  - подключение до 24 независимых линий ГГО;
  - подключение до 24 внешних источников аудиосигналов (музыкального сопровождения, сигналов МЧС);

- подключение к СЦО через сеть Ethernet;
- функционирование в соответствии с программной конфигурацией;
- возможность контроля состояния и конфигурирования аппаратуры СДПС-МДЕ через интерфейс Ethernet или USB;
- поддержку карт памяти SD, SDHC, microSD объемом до 32 ГБ;
- автоматический переход на резервные усилители (если они входят в состав СКУ.МДЕ) при выходе из строя основных усилителей;
- автоматическое завершение сеанса связи после прекращения переговоров или оповещения через время, заданное конфигурацией;
- задание уровня приоритета для каждого абонента аппаратуры СДПС-МДЕ;
- оптическую индикацию состояния аппаратуры СДПС-МДЕ;
- контроль первичного напряжения 220 В;
- отключение первичного напряжения 220 В по сигналу от внешней системы пожаробезопасности;
- включение первичного напряжения 220 В по сигналу от внешней системы дистанционного включения.

г) Пульты руководителя ПР.Ц в составе аппаратуры СДПС-МДЕ обеспечивают:

- передачу оповещения и ведение переговоров с использованием микрофона на гибкой штанге, ручного микрофона с тангентой или с использованием МТТ с тангентой;
- переключение и индикацию режима «День/Ночь»;
- оптическую и акустическую индикацию приема вызова от ПР.Ц, ПУ.ВЦ, ПУ.УЦ-02, ПУ, ПУ.В, ПУ.У, ПТ, ТАН, ТА;
- оптическую индикацию состояния линий ГГО, линий ПР.Ц, линий ПУ.ВЦ, ПУ.УЦ-02, ПУ, ПУ.В, ПУ.У;
- оптическую индикацию аварийных (отказных) состояний составных частей аппаратуры СДПС-МДЕ;
- прослушивание переговоров и сообщений в системе на громкоговорителе ПР.Ц или подключенной внешней акустической системе.

д) Переговорные устройства цифровые ПУ.ВЦ и ПУ.УЦ-02 в составе аппаратуры СДПС-МДЕ обеспечивают:

- передачу оповещения и ведение переговоров с использованием встроенного микрофона;

- оптическую и акустическую индикацию приема вызова от ПР.Ц, ПУ.ВЦ, ПУ.УЦ-02, ПУ, ПУ.В, ПУ.У, ПТ, ТАН, ТА.

е) Переговорные устройства аналоговые в составе аппаратуры СДПС-МДЕ обеспечивают функциональные возможности, приведенные в таблице 3.

Таблица 3

Функциональная возможность	Тип переговорного устройства	
	ПУ, ПУ.В	ПУ.У
1 Оповещение на отдельную линию ГГО в режиме «Громко»	есть	есть
2 Оповещение на отдельную линию ГГО в режиме «Тихо»	есть	нет
3 Оповещение на группу линий ГГО в режиме «Громко»	есть	есть
4 Оповещение на группу линий ГГО в режиме «Тихо»	есть	нет
5 Ведение переговоров с руководителем с трансляцией по отдельной линии ГГО в режиме «Громко»	есть	есть
6 Ведение переговоров с руководителем с трансляцией по отдельной линии ГГО в режиме «Тихо»	есть	нет
7 Вызов двух (двух групп) абонентов	есть	нет
8 Вызов одного абонента (одной группы абонентов)	есть	есть
9 Вызов руководителя с трансляцией по отдельной линии ГГО в режиме «Громко»	есть	есть
10 Вызов руководителя без трансляции по отдельной линии ГГО в режиме «Тихо»	есть	нет
11 Оптическая индикация подключения к линии в режиме передачи	есть	есть

ж) УС-МУС в составе аппаратуры СДПС-МДЕ обеспечивает функционирование в соответствии с «Устройство сопряжения УС-МУС. Руководство по эксплуатации. ЕИУС.468364.017 РЭ».

з) При объединении нескольких СКУ.МДЕ по цифровым потокам Е1 в единую систему громкоговорящего оповещения и связи аппаратура СДПС-МДЕ обеспечивает:

- передачу оповещения в режиме «Громко»/«Тихо» от ПР.Ц, ПУ, ПУ.В, подключенных к одной СКУ.МДЕ, на отдельную линию ГГО, подключенную к другой СКУ.МДЕ;

- передачу оповещения в режиме «Громко»/«Тихо» от ПР.Ц, подключенного к одной СКУ.МДЕ, на группу линий ГГО, подключенным к другой СКУ.МДЕ;
- передачу оповещения в режиме «Громко» от ПУ.ВЦ, ПУ.УЦ-02, ПУ.У, подключенных к одной СКУ.МДЕ, на отдельную линию ГГО, подключенную к другой СКУ.МДЕ;
- передачу оповещения в режиме «Громко» от ПУ.ВЦ, ПУ.УЦ-02, ПУ, ПУ.В, ПУ.У, подключенных к одной СКУ.МДЕ, на группу линий ГГО, подключенных к другой СКУ.МДЕ;
- передачу оповещения от внешних источников аудиосигналов, подключенных ко входу РИ, на ПР.Ц, ПУ.ВЦ, ПУ.УЦ-02, отдельную линию ГГО или группу линий ГГО (в режиме «Громко»), физически подключенным к любой СКУ.МДЕ;
- ведение переговоров в режиме «Громко»/«Тихо» между ПР.Ц и ПУ, ПУ.В, подключенными к разным СКУ.МДЕ;
- ведение переговоров в режиме «Громко» между ПР.Ц и ПУ.У, подключенными к разным СКУ.МДЕ;
- ведение переговоров в режиме «Громко» между ПУ.ВЦ, ПУ.УЦ-02 и ПУ, ПУ.В, ПУ.У, подключенными к разным СКУ.МДЕ;
- ведение переговоров между ПР.Ц, подключенными к разным СКУ.МДЕ;
- ведение переговоров между ПР.Ц и ПУ.ВЦ, ПУ.УЦ-02, подключенными к разным СКУ.МДЕ;
- ведение переговоров между ПУ.ВЦ, ПУ.УЦ-02, подключенными к разным СКУ.МДЕ;
- вызов с ПУ, ПУ.В до двух (двух групп) абонентов, использующих ПР.Ц, ПУ.ВЦ, ПУ.УЦ-02, подключенные к разным СКУ.МДЕ, и ведение переговоров между ними;
- вызов с ПУ.У одного абонента (одной группы абонентов), использующих ПР.Ц, ПУ.ВЦ, ПУ.УЦ-02, подключенные к разным СКУ.МДЕ, и ведение переговоров между ними.

## 1.1.3.3 Электрические параметры аппаратуры СДПС-МДЕ

а) Максимальная мощность, потребляемая аппаратурой СДПС-МДЕ от сети переменного тока, зависит от количества основных усилителей. При номинальной выходной мощности на всех линиях ГГО максимальная потребляемая мощность определяется выражением:

$$P_{\text{макс}}=240 \times N_1 + 150, [\text{Вт}],$$

где  $N_1$  – количество основных усилителей.

б) Электрические параметры СКУ.МДЕ в нормальных климатических условиях и при номинальном первичном напряжении 220 В соответствуют нормам, приведенным в таблице 4.

Таблица 4

Наименование параметра	Значение	Примечание
1 Параметры тракта передачи от микрофонного входа ПР.Ц, ПУ.ВЦ, ПУ.УЦ 02, входа РИ, линии ПУ до выхода УГО200 на линию ГГО		
1.1 Номинальное напряжение на линии ГГО, В, - линия ГГО «ВЫХОД1» (режим «День»); - линия ГГО «ВЫХОД1» (режим «Ночь»); - линия ГГО «ВЫХОД2» (режим «День»); - линия ГГО «ВЫХОД2» (режим «Ночь»)	$U_{\text{гр}}^{1)}$ $U_{\text{гр}}/N$ $U_{\text{т}}$ $U_{\text{т}}/N$	При уровне сигнала на входе: - микр. ПР.Ц – минус 40 дБ; - линия РИ, ПУ – 0 дБ. N – коэффициент ослабления сигнала, определяемый при конфигурировании
1.2 Номинальная выходная мощность усилителя, Вт	200	
1.3 Максимальная выходная мощность усилителя, Вт	250	
1.4 Неравномерность АЧХ тракта в диапазоне частот от 300 до 3400 Гц относительно частоты 1020 Гц, дБ, не более	3,0	При уровне сигнала на входе на 6 дБ ниже порога срабатывания АРУ
1.5 Динамический диапазон АРУ тракта на входе, дБ, не менее	12	Уровень сигнала на выходе УГО200 при изменении сигнала на входе в пределах динамического диапазона изменяется не более чем на 3 дБ
1.6 Напряжение собственных шумов на линии ГГО в режиме передачи, В, не более - УГО200-120; - УГО200-30; - УГО200-100	0,12 0,03 0,1	Невзвешенный шум

Наименование параметра	Значение	Примечание
2 Параметры стыка СКУ.МДЕ и внешних источников аудиосигналов <sup>2)</sup>		
2.1 Напряжение управления постоянного тока, В	4,5 – 5,5	
2.2 Постоянный ток управления, мА	5 – 10	
2.3 Количество аудиовходов, шт.	24	На каждом УГО200 4 аудиовхода
2.4 Номинальный уровень сигнала на аудиовходе, дБ (В)	0 (0,774)	
2.5 Входное сопротивление аудиовхода, кОм	10	
2.6 Неравномерность АЧХ тракта в диапазоне частот от 300 до 6000 Гц относительно частоты 1020 Гц, дБ, не более	3	При уровне сигнала на входе на 6 дБ ниже порога срабатывания АРУ
2.7 Динамический диапазон АРУ тракта на входе, дБ не менее	7	
3 Параметры стыка СКУ.МДЕ и внешних линий управления <sup>3)</sup>		
3.1 Максимально допустимый ток в линии, подключенной к выходу типа «сухой контакт», мА	50	
3.2 Ток утечки разомкнутого выхода «сухой контакт», мкА, не более	10	
3.3 Сопротивление выхода типа «сухой контакт» в замкнутом состоянии, Ом, не более	70	
3.4 Минимальный ток входа типа «сухой контакт», мА	0,9 – 1,5	
3.5 Максимальный ток короткого замыкания в линии, подключенной к входу типа «сухой контакт», мА	12	
3.6 Напряжение на разомкнутой линии, подключенной к входу типа «сухой контакт», В	3,5 – 5,0	
3.7 Максимально допустимое напряжение на линии, подключенной к выходу типа «сухой контакт», В	30	
3.8 Сопротивление линии, подключенной к входу типа «сухой контакт», Ом	340	
4 Параметры стыка СКУ.МДЕ и внешних РИ <sup>4)</sup>		
4.1 Тип внешнего управляющего сигнала	«сухой контакт»	Нормально замкнутый контакт или нормально разомкнутый контакт
4.2 Напряжение на разомкнутой линии, подключенной к входу типа «сухой контакт», В	12 – 14	
4.3 Постоянный ток управления, мА	5 – 10	
4.4 Сопротивление линии, подключенной к входу типа «сухой контакт», Ом, не более	750	
4.5 Минимальный уровень сигнала на входе, дБ (В), не менее	минус 12 (0,195)	
4.6 Максимальный уровень сигнала на входе, дБ (В), не более	8 (1,945)	
4.7 Динамический диапазон АРУ тракта на входе, дБ, не менее	20	

Наименование параметра	Значение	Примечание
5 Параметры стыка СКУ.МДЕ и внешней системы пожаробезопасности <sup>5)</sup>		
5.1 Тип внешнего управляющего сигнала	«сухой контакт»	Нормально замкнутый контакт или нормально разомкнутый контакт
5.2 Напряжение на разомкнутой линии, подключенной к входу типа «сухой контакт», В	4,5 – 5,5	
5.3 Максимальный постоянный ток через замкнутый контакт, мА	15	
5.4 Допустимый ток утечки в разомкнутом состоянии, мкА, не более	15	
5.5 Сопротивление линии, подключенной к входу типа «сухой контакт», Ом, не более	360	
6 Параметры стыка СКУ.МДЕ и внешней системы дистанционного включения <sup>5)</sup>		
6.1 Напряжение на разомкнутой линии управления, В	40 – 53	
6.2 Минимальный ток в линии управления, мА	50	
6.3 Время приложения напряжения, не менее, с	3	
7 Параметры стыка СКУ.МДЕ по цифровым потокам E1 <sup>6)</sup>		
7.1 Скорость передачи, бит/с	2048000 ± 102,4	
7.2 Протокол взаимодействия	EDSS1	
7.3 Тип кодирования	HDB-3	По G.703
7.4 Тип интерфейса	симметричная пара	С волновым сопротивлением 120 Ом
7.5 Форма импульса электрического сигнала	прямоугольная	Должна соответствовать маске импульса в соответствии с рекомендацией ИТУ-T G.703
7.6 Номинальное пиковое напряжение импульса, В	3	
7.7 Пиковое напряжение при отсутствии импульса, В	0 ± 0,3	
7.8 Номинальная ширина импульса, нс	244	
7.9 Отношение амплитуд положительного и отрицательного импульсов в середине импульсного интервала	0,95 – 1,05	
7.10 Отношение ширины положительного и отрицательного импульсов в середине номинальной амплитуды	0,95 – 1,05	
7.11 Измерительное нагрузочное сопротивление, Ом	120	
7.12 Максимальное количество устройств, объединяемых в единую сеть:		
- при внутренней синхронизации, шт., не более	8	
- при внешней синхронизации, шт., не более	30	

Наименование параметра	Значение	Примечание
7.13 Максимальная протяженность линии связи между двумя устройствами, м, не более	150	Без использования дополнительного оборудования передачи данных (модемов и т.д.)
8 Параметры стыка СКУ.МДЕ и линий ТА <sup>7)</sup>		
8.1 Тип набора номера подключаемого ТА	импульсный или частотный	
8.2 Диапазон установки уровня сигнала на выходе тракта передачи (шаг установки 1 дБ), дБ	минус 13 – плюс 9	На нагрузке 600 Ом
8.3 Диапазон установки уровня сигнала на входе тракта приема (шаг установки 1 дБ), дБ	минус 22 – плюс 4	На нагрузке 600 Ом
8.4 Неравномерность АЧХ тракта в диапазоне частот от 300 до 3400 Гц относительно частоты 1020 Гц, дБ, не более	2	
8.5 Входное сопротивление канала, Ом	600	
8.6 Переходное затухание на частоте 1020 Гц между двумя абонентскими линиями, дБ, не менее	65	
8.7 Напряжение сигнала индукторного вызова, В	90	
8.8 Частота сигнала индукторного вызова, Гц	50	
8.9 Линейное напряжение, В	48	
8.10 Максимальный ток линии, мА, не более	25	
8.11 Ток занятия, мА, не менее	5	
9 Параметры стыка СКУ.МДЕ и СЦО <sup>8)</sup>		
9.1 Тип физического интерфейса	100BASE-TX Fast	
9.2 Поддерживаемые протоколы сетевого уровня	IPv4	
9.3 Поддерживаемые протоколы транспортного уровня	TCP, UDP	
9.4 Поддерживаемые аудио форматы	MP3, WAV	MPEG 1&2 audio layer III PCM, IMA ADPCM
9.5 Номинальный уровень сигнала на аудиовыходе «ВЫХОД1», дБ (В)	0 (0,774)	Выход аудиосигнала на БВП-4
9.6 Номинальный уровень сигнала на аудиовходе «ВХОД2», дБ (В)	0 (0,774)	Вход аудиосигнала на БИП-4
9.7 Номинальный уровень сигнала на аудиовходе «ВХОД3», В	30, 60, 120	Вход аудиосигнала на БИП-4
9.8 Тип внешнего управляющего сигнала	«сухой контакт»	Нормально разомкнутый контакт
9.9 Сопротивление линии, подключенной к входу управления «УПР1» и «УПР3», Ом, не более	100	
9.10 Напряжение на разомкнутой линии, подключенной к входу управления «УПР1» и «УПР3», В	3,5 – 5,0	

Наименование параметра	Значение	Примечание
<p>Примечания:</p> <p>Все параметры приведены для синусоидального сигнала частотой 1020 Гц, если не указаны другие частоты.</p> <p>1) <math>U_{гр}</math>, <math>U_T</math> – определяются вариантом исполнения аппаратуры СДПС-МДЕ.  Для исполнения УГО200-120 – <math>U_{гр} = 120</math> В, <math>U_T = 30</math> В;  Для исполнения УГО200-30 – <math>U_{гр} = 30</math> В, <math>U_T = 60</math> В;  Для исполнения УГО200-100 – <math>U_{гр} = 100</math> В, <math>U_T = 30</math> В.</p> <p>2) Подключение производится к блоку БСУ;</p> <p>3) Подключение производится к блоку УСС-2;</p> <p>4) Подключение производится к блоку ЛК-2РИ;</p> <p>5) Подключение производится к УГО200;</p> <p>6) Подключение производится к блоку ЛК-2Е1;</p> <p>7) Подключение производится к блоку ЛК-2ТА;</p> <p>8) Подключение производится к УС-СЦО</p>		

в) СКУ.МДЕ обладает внутренней распределенной системой диагностики. Каждый блок имеет внутреннюю систему диагностики, контролирующую работоспособность отдельных узлов и/или всего блока в целом. Информация о диагностическом состоянии блока отображается на устройствах индикации.

Параметры, контролируемые системой диагностики, приведены в таблице 5.

Таблица 5

Наименование параметра	Значение	Примечание
1 Состояние блоков и пультов руководителей	Норма Авария	
2 Первичное напряжение 220 В	Норма	Первичное напряжение в пределах 187 – 242 В
	Пониженное рабочее напряжение	Первичное напряжение в пределах 135 – 187 В
	Повышенное рабочее напряжение	Первичное напряжение в пределах 242 – 280 В
	Аварийное рабочее напряжение <sup>1)</sup>	Первичное напряжение ниже 135 В или выше 280 В
	Напряжение аварийного отключения СКУ.МДЕ <sup>2)</sup>	Первичное напряжение выше 500 В
3 Состояние линий ПР.Ц, ПУ.ВЦ, ПУ.УЦ-02	Норма	Пульт подключен и ток потребления в норме. Ток в линии 10 – 100 мА
	Обрыв	Авария. Обрыв линии или пульт не подключен. Ток в линии – менее 4 мА
	КЗ	Авария. КЗ линии или ПР.Ц (ПУ.ВЦ, ПУ.УЦ-02) неисправны. Ток в линии – более 100 мА
4 Состояние линий ПУ	Норма	Пассивное состояние (ни одна кнопка на подключенных ПУ не нажата). Ток в линии – не более 4 мА. Сигнал DTMF не контролируется
		Активное состояние – нажата и удерживается кнопка на ПУ или ПУ.В. Ток в линии – (18 – 22) мА. Сигнал DTMF принят и декодирован
		Активное состояние – нажата и удерживается кнопка ГРОМКО на ПУ.У. Ток в линии – (14 – 18) мА. Сигнал DTMF отсутствует

Наименование параметра	Значение	Примечание
		Активное состояние – нажата и удерживается кнопка ВЫЗОВ на ПУ.У. Ток в линии – (27 – 33) мА. Сигнал DTMF отсутствует
	Шлейф	Кнопка на ПУ (ПУ.В, ПУ.У) находится в нажатом состоянии в течении времени более 1 минуты или, как минимум, одно из подключенных переговорных устройств неисправно. Ток в линии – (14 – 33) мА. Сигнал DTMF не контролируется
	КЗ	КЗ линии ПУ Ток в линии – более 36 мА. Сигнал DTMF не контролируется
5 Состояние линий ГГО	Норма	Отсутствует оповещение на линии ГГО. Ток в линии – менее $I_{\min}^{3)}$ . Напряжение на линии – менее 3 В. Сопротивление линии – не контролируется
		Ведется оповещение на линию ГГО. Ток в линии – $(I_{\min} - I_{\max})$ . Напряжение на линии – более 3 В. Сопротивление линии – $(R_{\text{НОМ}} - 10 \times R_{\text{НОМ}})$
	Перегрузка	Ток в линии – более $I_{\max}$ . Напряжение на линии – более 3 В. Сопротивление линии – $(R_{\text{НОМ}} - R_{\text{НОМ}}/2)$
	КЗ	Ток в линии – более $I_{\min}$ . Напряжение на линии – менее 3 В. Сопротивление линии – менее $R_{\text{НОМ}}/2$
	Обрыв	Ток в линии – менее $I_{\min}$ . Напряжение на линии – более 3 В. Сопротивление линии – не контролируется

Наименование параметра	Значение	Примечание
Примечания:		
1) Производится отключение выходного напряжения питания БКС, с автоматическим подключением при восстановлении первичного напряжения 220 В до уровня выше 187 В;		
2) Производится отключение выходного напряжения питания БКС, с подключением обслуживающим персоналом в ручном режиме;		
3) $R_{\text{ном}}$ и токи $I_{\text{min}}$ , $I_{\text{max}}$ определяются вариантом исполнения БСКЛ:		
- для БСКЛ200-120: $I_{\text{min}} = 42 \text{ мА}$ , $I_{\text{max}} = 3,3 \text{ А}$ , $R_{\text{ном}} = 72 \text{ Ом}$ ;		
- для БСКЛ200-30: $I_{\text{min}} = 167 \text{ мА}$ , $I_{\text{max}} = 13,3 \text{ А}$ , $R_{\text{ном}} = 4,5 \text{ Ом}$ ;		
- для БСКЛ200-100: $I_{\text{min}} = 50 \text{ мА}$ , $I_{\text{max}} = 4 \text{ А}$ , $R_{\text{ном}} = 50 \text{ Ом}$		

г) ВЗУ-СДПС обеспечивает:

- защиту от воздействия на линейной стороне микросекундных импульсных помех большой энергии:

- импульсов тока 8/20 мкс амплитудой до 5000 А;
- импульсов тока 4/300 мкс амплитудой до 100 А.

При этом опасное напряжение на станционной стороне снижается до величины менее 1 кВ при длительности воздействия до 1 мкс.

- переходное затухание между парами линий ПР.Ц, ПУ, РИ и между линиями ГГО при согласованных нагрузках на частоте 1000 Гц не менее 70 дБ.

д) Электрические параметры ПР.Ц, ПУ.ВЦ и ПУ.УЦ-02 в нормальных климатических условиях и при номинальном первичном напряжении 220 В соответствуют нормам, приведенным в таблице 6.

Таблица 6

Наименование параметра	Значение
1 Напряжение питания постоянного тока от СКУ.МДЕ, В	42 – 56
2 Ток потребления, мА, не более	100
3 Чувствительность по входу, дБ, не более	
- микрофона МТТ (только для ПР.Ц-10, ПР.Ц-20, ПР.Ц-30)	минус 35
- микрофона на гибкой штанге (только для ПР.Ц-10, ПР.Ц-20, ПР.Ц-30)	минус 40
- ручного микрофона с тангентой (только для ПР.Ц-16)	минус 40
- встроенного микрофона (только для ПУ.ВЦ, ПУ.УЦ-02)	минус 35
4 Неравномерность АЧХ приемо-передающего тракта в диапазоне частот от 300 до 3400 Гц относительно частоты 1020 Гц, дБ, не более	2,0
5 Динамический диапазон АРУ не менее, дБ	20

е) Акустические параметры ПР-Ц, ПУ.ВЦ и ПУ.УЦ-02 обеспечивают:

- величину звукового давления на расстоянии 0,3 м по акустической оси громкоговорителей ПР-Ц, ПУ.ВЦ и ПУ.УЦ-02 на частоте 1020 Гц не менее 85 дБ;

- номинальное напряжение на линии ГГО при воздействии на микрофон акустического сигнала частотой 1020 Гц звуковым давлением  $(94 \pm 3)$  дБ на расстоянии 0,5 м по акустической оси.

ж) Электрические параметры переговорных устройств ПУ, ПУ.В, ПУ.У в нормальных климатических условиях и при номинальном первичном напряжении 220 В соответствуют нормам, приведенным в таблице 7.

Таблица 7

Наименование параметра	Значение	Примечание
1 Напряжение питания постоянного тока от СКУ.МДЕ, В	42 – 56	
2 Ток потребления ПУ, ПУ.В, мА	20 ± 2	
3 Ток потребления ПУ.У, мА - в режиме ««Громко»»; - в режиме «Вызов»	14 – 18 28 – 32	
4 Номинальный выходной уровень сигнала в режиме передачи, дБ (В)	5 (1,38)	При уровне сигнала на микрофонном входе: - минус 44 дБ для ПУ.У и ПУ; - минус 35 дБ для ПУ.В
5 Максимальный выходной уровень сигнала в режиме передачи, дБ (В), не более	8 (1,95)	
6 Неравномерность АЧХ тракта в диапазоне частот от 300 до 3400 Гц, дБ, не более	2	

з) Электрические параметры УС-МУС в нормальных климатических условиях и при номинальном первичном напряжении 220 В соответствуют нормам, приведенным в «Устройство сопряжения УС-МУС. Руководство по эксплуатации. ЕИУС.468364.017 РЭ».

#### 1.1.4 Устройство и работа

1.1.4.1 В основу работы аппаратуры СДПС-МДЕ положены принципы микропроцессорного управления и цифровой коммутации сигналов. Укрупненная структурная схема аппаратуры СДПС-МДЕ приведена на рисунке 1.

1.1.4.2 Управление работой составных частей аппаратуры СДПС-МДЕ, сопряжение с внешними устройствами и коммутацию сигналов обеспечивает УК.МДЕ. Под воздействием команд, поступающих от внешних устройств, УК.МДЕ осуществляет цифровую коммутацию каналов связи и устанавливает необходимые режимы работы.

1.1.4.3 МП220/48 обеспечивает преобразование напряжения 220 В во вторичное напряжение постоянного тока 48 В (напряжение питания блоков линейных комплектов (ЛК), ПР, ПУ).

1.1.4.4 МП15/5/3 преобразовывает вторичное напряжение питания 48 В в напряжение постоянного тока 15 В, 5 В и 3,3 В для питания блока БУК-М и блоков ЛК.

1.1.4.5 МП90/48 преобразовывает вторичное напряжение питания 48 В в стабилизированное напряжение питания для линий телефонной связи 48 В\_ТА и в напряжение сигнала индукторного вызова 90 В.

1.1.4.6 БУК-М обеспечивает управление линейными комплектами и УГО200, коммутацию аудиосигналов, а также взаимодействие с внешним компьютером по интерфейсу USB или Ethernet. БУК-М содержит: центральный процессор, цифровую коммутационную матрицу, задающий генератор для синхронизации работы ЛК и энергонезависимую память для хранения программной конфигурации системы.

1.1.4.7 Взаимодействие БУК-М с ЛК, УГО200 (через блок БСУ) осуществляется по последовательной шине передачи данных (UART). Передача аудиосигналов между БУК-М, БСУ и ЛК производится в цифровом виде по 32-канальным дуплексным последовательным шинам с временным мультиплексированием каналов (ST-BUS). Звуковые сигналы кодируются и декодируются в соответствии со стандартом G.711 по А-закону (A-law).

1.1.4.8 ЛК-4Ц осуществляет взаимодействие с оконечными устройствами (ПР.Ц, ПУ.ВЦ и ПУ.УЦ-02) по интерфейсу Uk0 цифровым сигналом с бифазным линейным кодом и структурой каналов «2B+D». В-каналы служат для дуплексной передачи разговорных сигналов, D-канал – для обмена сигналами управления. Сигналы передаются в цифровом виде. Аналогово-цифровое и цифро-аналоговое преобразования разговорных сигналов происходят непосредственно в оконечных устройствах. При передаче сигналов управления на канальном уровне применяется HDLC-протокол (стандарт ISO 3309).

1.1.4.9 ЛК-2ПУ осуществляет взаимодействие с аналоговыми переговорными устройствами ПУ, ПУ.В, ПУ.У под воздействием сигналов управления. Сигналы управления от ПУ.У передаются изменением тока шлейфа. Сигналы управления от ПУ, ПУ.В передаются кодами DTMF.

Внутренние динамики ПУ и ПУ.В подключаются к клеммам «ВЫХОД2» УГО200 через линии ГГО. На время нажатия любой кнопки на переговорном устройстве внутренний динамик отключается.

1.1.4.10 Напряжение питания ПР.Ц, ПУ.ВЦ, ПУ.УЦ-02, ПУ, ПУ.В и ПУ.У подается от соответствующего ЛК по двухпроводной линии связи.

1.1.4.11 ЛК-2РИ осуществляет взаимодействие с внешними РИ, имеющими аналоговый выход и контакты управления типа «сухой контакт». Аудиосигнал и сигнал управления передаются по отдельным двухпроводным линиям. Трансляция сигнала на линии ГГО осуществляется при замыкании или размыкании «сухих контактов» (определяется программной конфигурацией).

1.1.4.12 ЛК-2Е1 осуществляет взаимодействие с другими устройствами через цифровые потоки Е1 по интерфейсу G.703 по четырехпроводной линии.

1.1.4.13 УСС-2 осуществляет выдачу в систему стандартных речевых сообщений, записанных на SD-карту, по сигналам на входах «сухой контакт» (или по командам с ПР.Ц) и управление внешними устройствами с помощью выходов «сухой контакт».

1.1.4.14 ЛК-2ТА обеспечивает взаимодействие:

- с ПТ, включенном в режиме ЦБ;
- с ТАН, включенном в режиме ЦБ;
- с внешней АТС.

При взаимодействии с ПТ обеспечивается прием сигнала вызова, установление соединения и ведение переговоров в дуплексном режиме с заранее установленным абонентским устройством.

При взаимодействии с ТАН обеспечивается:

- подключение телефонного аппарата с импульсным или частотным набором номера;
- прием и регистрация сигналов набора номера;
- посылка сигнала индукторного вызова;
- передача сигнала КПВ вызываемому абонентскому устройству;
- ведение переговоров в дуплексном режиме с вызванным абонентским устройством после установления соединения.

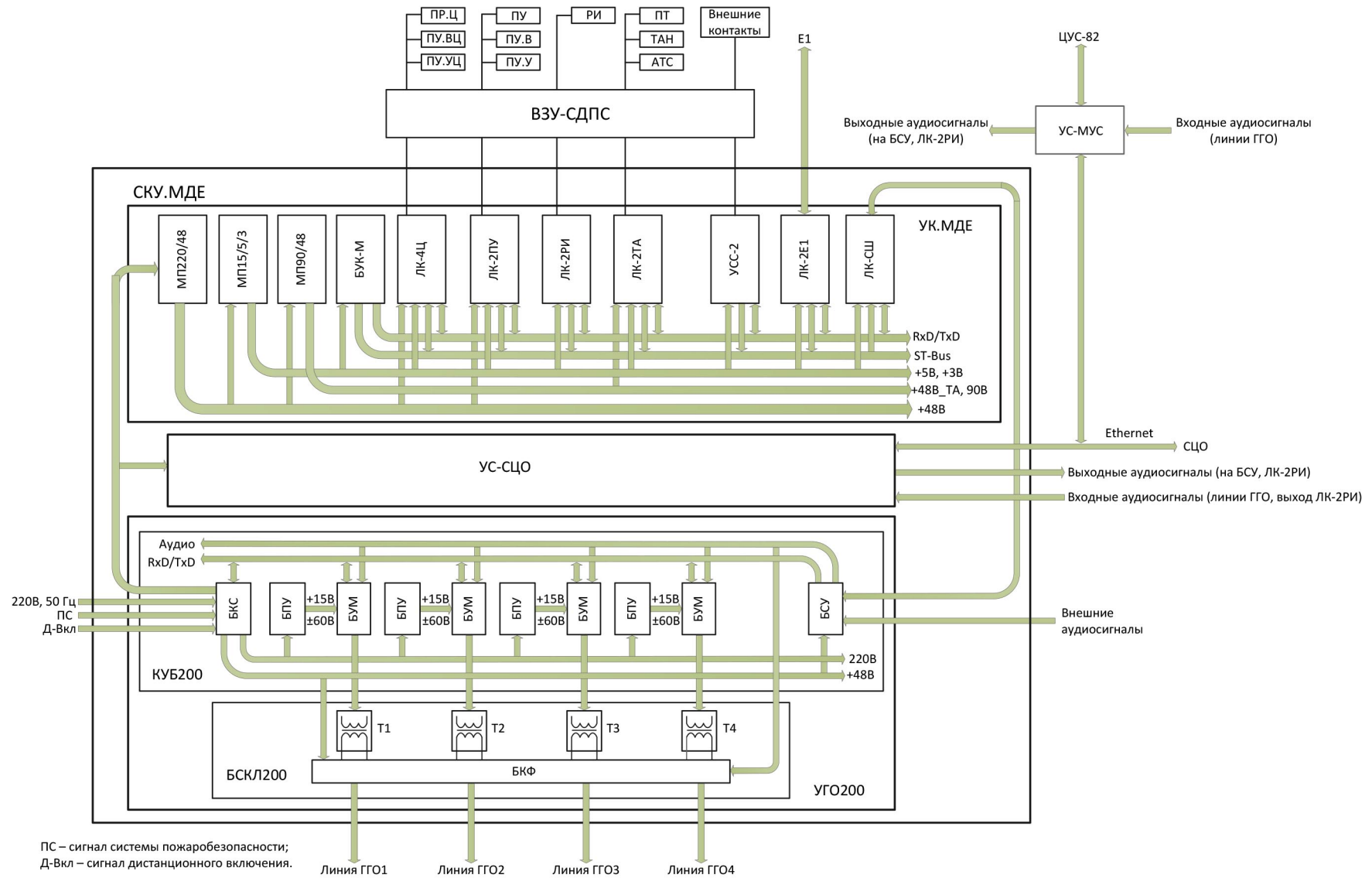


Рисунок 1

При взаимодействии с АТС обеспечивается:

- прием сигнала индукторного вызова;
- подключение абонентской линии;
- формирование сигналов импульсного или тонального набора номера;
- разрешение соединения с абонентами СДПС-МДЕ по коду доступа;
- разрешение донабора номера вызываемого абонента;
- ведение переговоров в дуплексном режиме с выбранным абонентским устройством после установления соединения;
- разрыв установленного соединения при нажатии кнопки «#» на ТА.

1.1.4.15 ЛК-СШ обеспечивает:

- передачу сигналов интерфейса ST-BUS от УК-МДЕ в УГО200;
- передачу сигналов управления от УК-МДЕ в УГО200 и обратно;
- гальваническую развязку УК-МДЕ и УГО200.

1.1.4.16 УГО200 обеспечивает:

- преобразование аудиосигналов от УК.МДЕ из цифрового сигнала в аналоговый сигнал;
- прием аналоговых сигналов и сигналов управления от внешних источников;
- усиление сигналов по мощности;
- автоматическое переключение оповещения на резервные усилители при выходе из строя основных усилителей.

1.1.4.17 БКС обеспечивает:

- защиту цепей питания от повышенного и пониженного первичного напряжения 220 В;
- защиту от превышения потребления тока по цепям напряжения 220 В;
- аварийное отключение по сигналу внешней системы пожаробезопасности;
- дистанционное включение по внешнему сигналу управления.

1.1.4.18 БСУ обеспечивает:

- прием и преобразование аудиосигналов в цифровом виде от УК.МДЕ по интерфейсу ST-BUS;

- прием команд управления от УК.МДЕ и передачу в УК.МДЕ состояния УГО200 по последовательному интерфейсу UART;
- управление и контроль состояния составных частей УГО200 (БКС и БУМ по внутреннему последовательному интерфейсу UART);
- прием аудиосигналов и сигналов управления от четырех независимых источников.

1.1.4.19 БУМ представляет собой усилитель мощности звуковых частот класса «D». Он обеспечивает стабилизацию выходной мощности и имеет защиту от перегрузки по току и от перегрева.

Напряжение питания каждого БУМ формирует БПУ.

1.1.4.20 БПУ обеспечивает:

- преобразование напряжения 220 В в гальванически развязанные напряжения постоянного тока для питания усилителей;
- защиту от перегрузки по току.

1.1.4.21 Сигналы с выходов усилителей, через разделительные трансформаторы Т1...Т4, обеспечивающие гальваническую развязку линий ГГО и требуемое напряжение на них (30 В, 100 В или 120 В) , поступают в БКФ, который обеспечивает:

- коммутацию линий ГГО в режимах «Тихо» и «Громко»;
- контроль состояния линий ГГО (обрыв, норма, перегрузка, короткое замыкание).

1.1.4.22 УС-СЦО обеспечивает сопряжение аппаратуры СДПС-МДЕ с СЦО по сети Ethernet.

БВП-4 обеспечивает:

- прием и декодирование аудиопотоков, приходящих по сети Ethernet;
- прием аналоговых аудиосигналов с номинальным уровнем 0 дБ и сигналов управления типа «сухой контакт» от внешних источников;
- выдачу аналоговых аудиосигналов и сигналов управления типа «сухой контакт» на вход БСУ.

БИП-4 обеспечивает:

- прием аналоговых аудиосигналов с номинальным уровнем 0 дБ, 30 В,

60 В, 120 В и сигналов управления типа «сухой контакт» от внешних источников;

- кодирование аудиосигналов, формирование аудиопотоков и передачу их в сеть Ethernet.

1.1.4.23 Все внешние устройства (ПР.Ц, аналоговые и цифровые переговорные устройства, РИ, ПТ, ТАН, АТС, внешние контакты) должны подключаться к СКУ.МДЕ через ВЗУ-СДПС, которое обеспечивает защиту оборудования от опасных напряжений и токов.

1.1.4.24 УС-МУС обеспечивает сопряжение аппаратуры СДПС-МДЕ с ЦУС-82 по девятипроводному интерфейсу или с СЦО по сети Ethernet. Устройство и принцип работы УС-МУС приведены в «Устройство сопряжения УС-МУС. Руководство по эксплуатации ЕИУС.468364.017».

### 1.1.5 Средства измерений, инструменты и принадлежности

1.1.5.1 Перечень контрольно-измерительных приборов, оборудования, инструментов и принадлежностей, рекомендуемых для применения при подготовке к использованию, использовании и техническом обслуживании аппаратуры СДПС-МДЕ приведен в таблице 8.

Таблица 8

Наименование	Назначение	Кол-во	Примечание
1 ПЭВМ	Создание и коррекция программной конфигурации	1 шт.	
2 Прибор комбинированный М890G	Измерение напряжения, силы тока, сопротивления	1 шт.	
3 Измеритель сопротивления заземления М416	Измерение сопротивления заземления	1 шт.	
4 Набор слесарно-монтажного инструмента	Монтаж СКУ.МДЕ и наружных переговорных устройств	1 шт.	
5 Паяльник электрический	Распайка соединителей для подключения ПУ.В	1 шт.	36 В, 40 Вт
6 Припой ПОС-61 и флюс для пайки		10 г	
7 Аптечка первой помощи	Средство первой помощи	1 шт.	
Примечание – Допускается замена другими приборами, имеющими аналогичные характеристики			

### 1.1.6 Маркировка и пломбирование

1.1.6.1 Заводская табличка с маркировкой располагается:

- на боковой стенке УС-СЦО, СКУ.МДЕ, ВЗУ-СДПС, УС-МУС;

- на задней панели УК.МДЕ, ПР.Ц и ПУ.УЦ-02;
- на внутренней части крышки ПУ.ВЦ;
- на боковой панели УГО200.

На табличке размещается:

- товарный знак предприятия-изготовителя;
- наименование устройства;
- серийный (заводской) номер по системе нумерации предприятия-изготовителя;
- вид климатического исполнения;
- штамп ОТК;
- дата выпуска.

1.1.6.2 Транспортная маркировка груза производится непосредственно на ящиках по ГОСТ 14192-96 с нанесением основных, дополнительных, информационных надписей и манипуляционных знаков.

1.1.6.3 УК.МДЕ, ПР.Ц и ПУ.УЦ-02 имеют пломбировку изготовителя. На УК.МДЕ, в месте крепления верхней крышки к корпусу кассеты, установлена пломбировочная чашка. На ПР.Ц и ПУ.УЦ-02 пломбировка закрывает крепежный винт корпуса.

#### 1.1.7 Упаковка

1.1.7.1 СКУ.МДЕ (без УГО200), ВЗУ-СДПС, УГО200, ПР.Ц, УС-МУС и переговорные устройства поставляются в отдельных упаковках в комплекте с ЗИП и эксплуатационной документацией согласно комплекту поставки. Все изделия упаковываются с применением чехлов из полиэтиленовой пленки с влагопоглотителем.

1.1.7.2 Упаковка обеспечивает сохранность составных частей аппаратуры СДПС-МДЕ в условиях транспортирования и хранения и соответствует требованиям ГОСТ 23216-78.

1.1.7.3 В упаковку с каждым изделием вложен упаковочный лист, в котором указывается:

- наименование или товарный знак предприятия-изготовителя;
- наименование и код изделия;

- масса упаковки (брутто) в килограммах;
- номер или фамилия упаковщика;
- штамп или фамилия контролера ОТК;
- срок хранения;
- дата упаковки.

## 1.2 Описание и работа составных частей аппаратуры СДПС-МДЕ

### 1.2.1 Стойка коммутационно-усилительная СКУ.МДЕ

1.2.1.1 Конструктивное исполнение СКУ.МДЕ – шкаф для оборудования конструктива 19”. Внешний вид СКУ.МДЕ и пример размещения устройств, входящих в ее состав, приведены на рисунке 2.

В состав СКУ.МДЕ входят:

- шкаф, тип которого определяется таблицей заказа (укрупненный состав шкафа приведен далее);
- устройство громкоговорящего оповещения УГО200 – поз. 1 (вариант исполнения УГО200 определяется таблицей заказа);
- воздуховод – поз. 2;
- блоки вентиляторов – поз. 3;
- воздухозаборник – поз. 4;
- устройство коммутационное УК.МДЕ – поз. 5;
- фальшпанели (количество и тип устанавливаемых фальшпанелей определяются вариантом исполнения СКУ.МДЕ) – поз. 6;
- устройство сопряжения УС-СЦО – поз. 15.

Все блоки и устройства, устанавливаемые в шкаф, фиксируются винтами.

### 1.2.1.2 Шкаф

Шкаф предназначен для размещения стандартных 19" модулей. В состав шкафа входят следующие основные единицы (см. рисунок 2):

- каркас – поз. 7;
- дверь передняя обзорная и дверь задняя глухая (на рисунке 2 не показаны);
- сальники уплотнительные для ввода кабеля – поз. 8;

- крыша шкафа с вытяжными вентиляторами – поз. 9;
- клеммные колодки для подключения внешних линий – поз. 10;
- кабельный короб для укладки силовых цепей (линий ГГО) – поз. 11;
- кабельный короб для укладки слаботочных цепей (линий ПС, ДВ, линий связи УК.МДЕ, линий аналоговых аудиовходов, линий управления и линий аудиосигналов УС-СЦО) – поз. 12;
- изолированная (слева) и неизолированная (справа) шины заземления (на рисунке 2 не показаны);
- панели боковые – поз. 13;
- ножки для установки шкафа на поверхности пола в вертикальное устойчивое положение и регулирования его высоты – поз. 14.

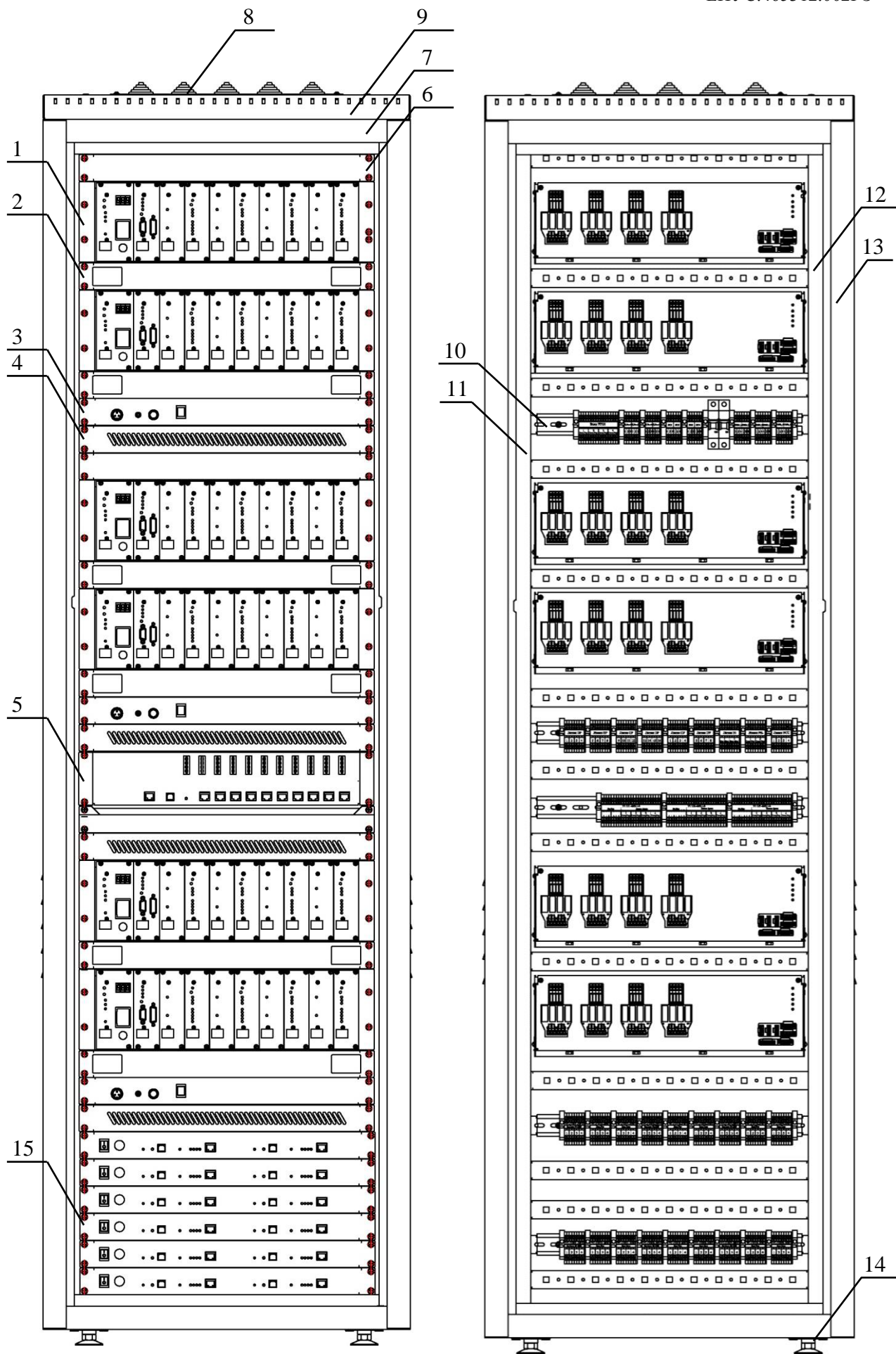
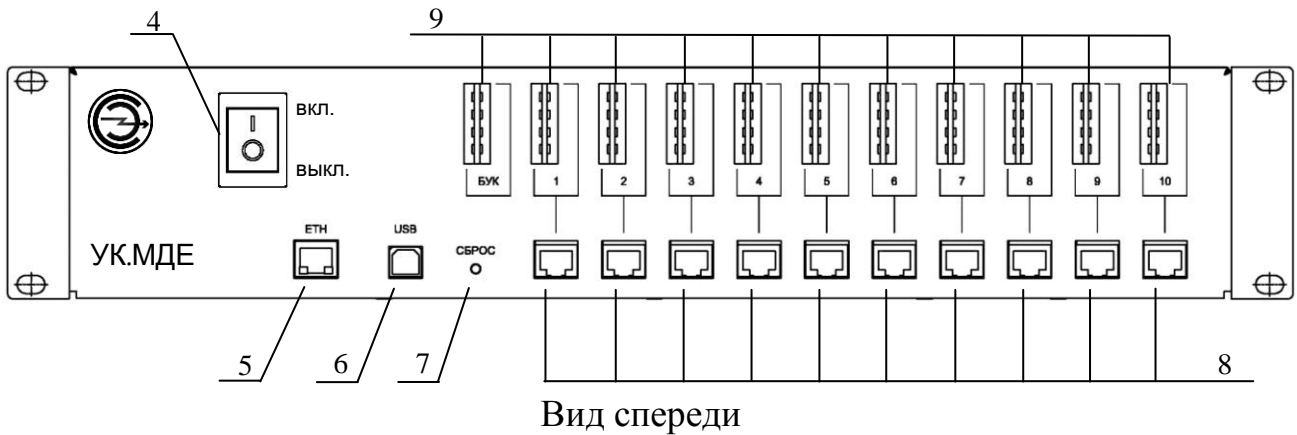


Рисунок 2

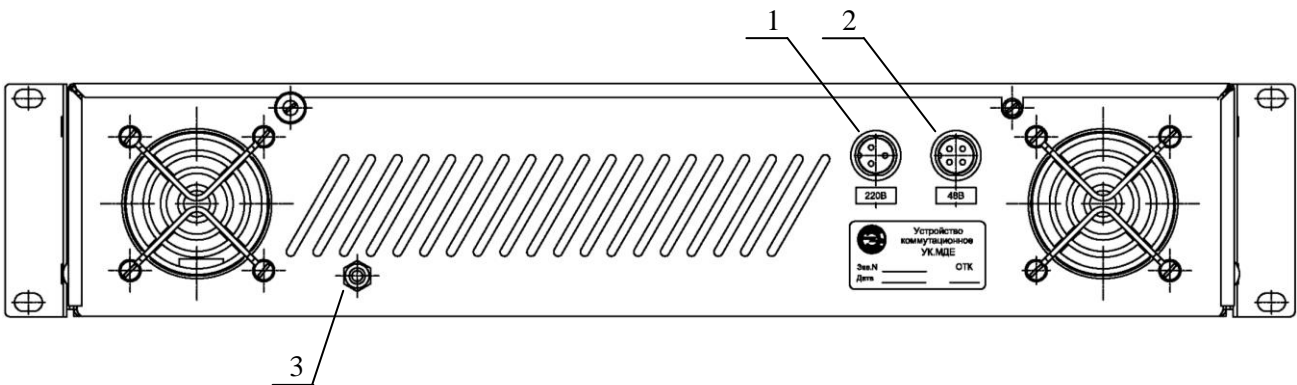
### 1.2.1.3 Устройство коммутационное УК.МДЕ

Назначение и состав УК.МДЕ приведены в таблице 1.

Конструктивно УК.МДЕ выполнен в виде стандартного 19" блока высотой 2U. Внешний вид УК.МДЕ приведен на рисунке 3.



Вид спереди



Вид сзади

Рисунок 3

На задней панели УК.МДЕ расположены:

поз. 1 – соединитель для подключения напряжения 220 В;

поз. 2 – резерв (в настоящее время не используется);

поз. 3 – клемма подключения защитного заземления.

На лицевой панели УК.МДЕ расположены:

поз. 4 – выключатель «СЕТЬ»;

поз. 5 - соединитель «ETH» для подключения к сети Ethernet, обеспечивающей удаленный мониторинг и конфигурирование системы;

поз. 6 - соединитель «USB» для подключения к компьютеру, обеспечивающему местный мониторинг и конфигурирование системы;

поз. 7 – кнопка «СБРОС» для установки всех блоков УК.МДЕ в исходное состояние;

поз. 8 – соединители для подключения внешних устройств и линий связи;

поз. 9 – окна отображения индикации блоков УК.МДЕ.

Порядок установки блоков в УК.МДЕ определяется на предприятии-изготовителе (нумерация посадочных мест ведется слева направо со стороны лицевой панели):

- посадочное место №1 – МП 220/48 (всегда);

- посадочное место №2 – МП 90/48 (устанавливается, если в состав УК.МДЕ входят блоки ЛК-2ТА);

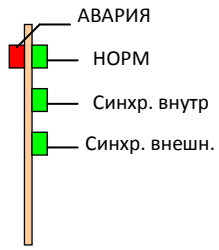
- посадочное место №3 – МП 15/5/3 (всегда);

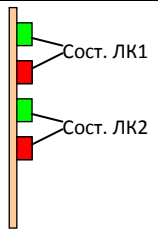
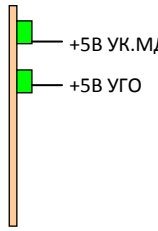
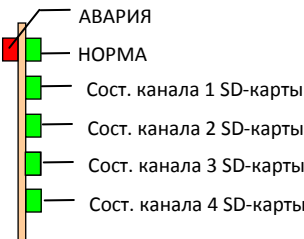
- посадочное место №4 – БУК-М (всегда);

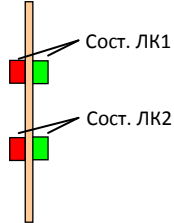

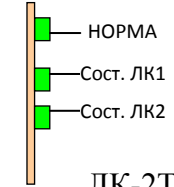
- посадочное место №5...14 – блоки линейных комплектов сопряжения с внешними устройствами и линиями связи (порядок установки блоков приведен на схеме электрической общей СКУ.МДЕ). Данным блокам соответствуют соединители поз.8 и окна отображения индикации поз. 9 (с номерами 1...10) на лицевой панели УК.МДЕ.

Состояние индикации блоков УК.МДЕ представлено в таблице 9.

Таблица 9

Вид передней панели блока УК.МДЕ	Наименование индикатора	Состояние индикатора	Индицируемое состояние
 <p>БУК-М</p>	НОРМА	выключен	Отсутствует напряжение питания или блок неисправен
		мигает зеленым цветом	Нормальная работа блока
	АВАРИЯ	включен красным цветом	Авария блока и всей системы
		мигает красным цветом	Неисправность блока, приводящая к потере части функций в системе
	Синхронизация внешняя (внутренняя)	выключен	Синхронизация отсутствует
		включен зеленым цветом	Определяет источник синхронизации: внутренний генератор или синхронизация из входящего цифрового потока E1
 <p>ЛК-4Ц</p>	НОРМА	выключен	Отсутствует напряжение питания или блок неисправен
		включен зеленым цветом	Нет обмена данными с блоком БУК-М. Авария блока
		мигает зеленым цветом	Нормальная работа блока. Идет обмен данными с блоком БУК-М
	СОСТОЯНИЕ ЛК1 (2,3,4)	выключен	К данному каналу ПР.Ц не подключен
		включен зеленым цветом	Нормальная работа канала сопряжения, линии ПР-Ц и самого ПР.Ц, подключенного к этой линии
		включен красным цветом	1) Обрыв линии ПР.Ц; 2) Авария ПР.Ц или ПР.Ц был отключен
		мигает красным цветом	КЗ линии ПР.Ц

Вид передней панели блока УК.МДЕ	Наименование индикатора	Состояние индикатора	Индицируемое состояние
 <p>ЛК-2ПУ</p>	СОСТОЯНИЕ ЛК1 (2)	выключен	Отсутствует напряжение питания или блок неисправен
		включен зеленым цветом	Блок исправен и находится в режиме ожидания
		мигает зеленым цветом	Блок находится в режиме передачи от переговорного устройства (индикация продолжается до автоотбоя)
		мигает красным цветом	1) Авария блока; 2) КЗ на линии ПУ
		одновременно мигают зеленым и красным цветом	Загружается конфигурация из блока БУК-М
 <p>ЛК-СШ</p>	+5В УК.МДЕ	выключен	Отсутствует напряжение питания +5 В от УК.МДЕ
		включен зеленым цветом	Напряжение питания +5 В от УК.МДЕ в наличии
	+5В УГО	выключен	Отсутствует напряжение питания +5 В от УГО200
		включен зеленым цветом	Напряжение питания +5 В от УГО200 в наличии
 <p>USS-2</p>	НОРМА	выключен	Отсутствует напряжение питания или блок неисправен
		включен зеленым цветом	Загружается конфигурация из блока БУК-М
		мигает зеленым цветом	Нормальная работа блока. Идет обмен данными с блоком БУК-М
	АВАРИЯ	включен красным цветом	1) Блок неисправен; 2) Загружается конфигурация из блока БУК-М
	Сост. канала 1(2,3,4) SD-карты	включен зеленым цветом	Идет трансляция по соответствующему каналу SD-карты

Вид передней панели блока УК.МДЕ	Наименование индикатора	Состояние индикатора	Индицируемое состояние
 <p>ЛК-2РИ</p>	СОСТОЯНИЕ ЛК1 (2)	выключен	Отсутствует напряжение питания или блок неисправен
		включен зеленым цветом	Блок исправен и находится в режиме ожидания
		мигает зеленым цветом	Идет трансляция по соответствующему каналу блока
		одновременно мигают зеленым и красным цветом	Загружается конфигурация из блока БУК-М
 <p>ЛК-2Е1</p>	НОРМА	выключен	Отсутствует напряжение питания или блок неисправен
		мигает зеленым цветом	Нормальная работа блока
	АВАРИЯ	включен красным цветом	Авария блока
		мигает красным цветом	Ошибка диагностики блока
	СОСТОЯНИЕ ЛК1 (2)	выключен	Канал отключен
		мигает зеленым цветом	Нормальная работа канала
		включен красным цветом	Авария
	Синхронизация канала 1 (2)	выключен	Синхронизация отсутствует
		включен зеленым цветом	Синхронизация в норме
	 <p>ЛК-2ТА</p>	НОРМА	выключен
мигает зеленым цветом			Нормальная работа блока
СОСТОЯНИЕ ЛК1 (2)		включен зеленым цветом	Идет трансляция по соответствующему каналу блока

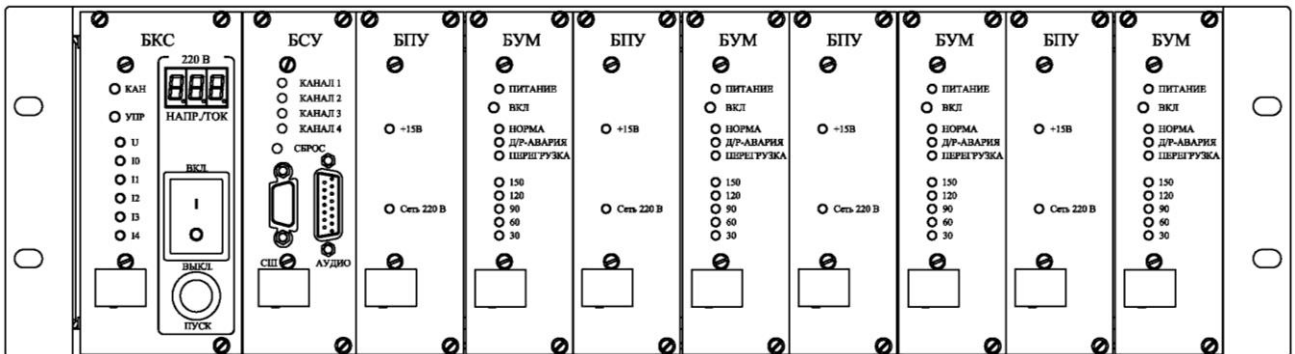
1.2.1.4 УГО200

Назначение и состав УГО200 приведены в таблице 1. Варианты исполнения УГО200 приведены в таблице 10.

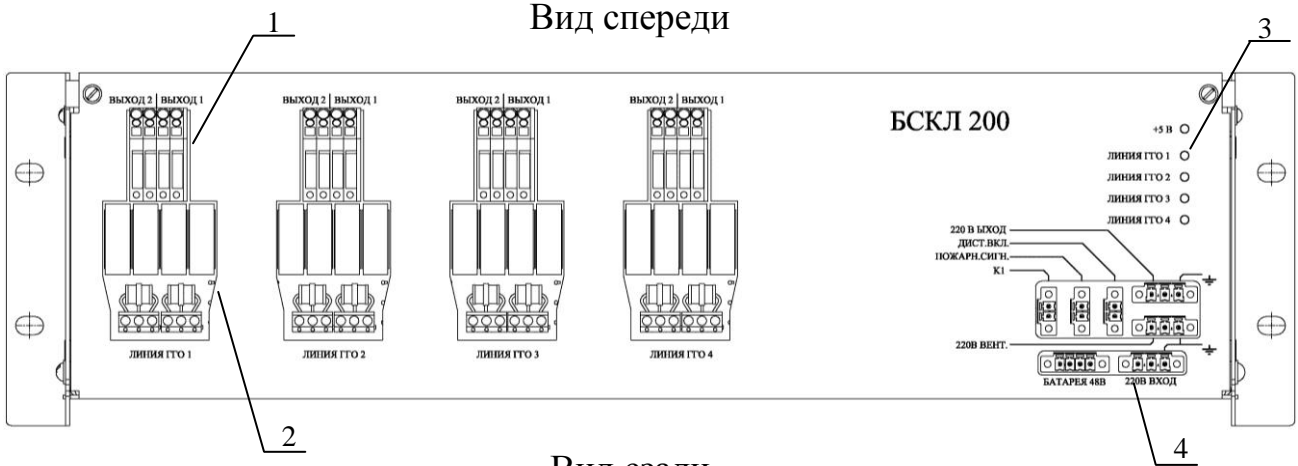
Таблица 10

Количество блоков в УГО200		Кол-во кассет КУБ200	Выходное напряжение на клеммах «ВЫХОД 1» линии ГГО		
Основных БУМ+БПУ	Резервных БУМ+БПУ		120 В	30 В	100 В
не более 4	0	1	ЕИУС.465338.003	ЕИУС.465338.007	ЕИУС.465338.008
не более 2	не более 2	1	ЕИУС.465338.003-01	ЕИУС.465338.007-01	ЕИУС.465338.008-01
не более 3	1	1	ЕИУС.465338.003-02	ЕИУС.465338.007-02	ЕИУС.465338.008-02
не более 4	не более 4	2	ЕИУС.465338.003-03	ЕИУС.465338.007-03	ЕИУС.465338.008-03

УГО200 исполнений ЕИУС.465338.003(007, 008)...ЕИУС.465338.003(007, 008)-02 выполнено в виде стандартной 19" кассеты высотой 3U. Внешний вид передней и задней панели УГО200 приведен на рисунке 4.



Вид спереди



Вид сзади

Рисунок 4

Передняя панель УГО200 образована лицевыми панелями блоков, входящих в его состав. На месте отсутствующих блоков обязательно устанавливается фальшпанель соответствующего размера.

В состав УГО200 исполнения ЕИУС.465338.003(007, 008)-03 входит дополнительная кассета КУБ200, в которой на посадочном месте блока БСУ установлена фальшпанель.

При установке в СКУ.МДЕ, сверху и снизу УГО200, а также между кассетами КУБ200 (для исполнений УГО ЕИУС.465338.003(007, 008)-03), обязательно устанавливаются воздуховоды высотой 1U, которые совместно с лицевыми панелями блоков и кросс-платой кассеты КУБ200 обеспечивают естественную вентиляцию.

На лицевых панелях блоков УГО200 расположены органы управления, индикаторы состояния и соединители для внешних подключений.

Блок БКФ формирует заднюю панель УГО200. На панели расположены:

поз. 1 – выходные клеммы для подключения линий ГГО. На БКФ имеется два выхода:

- «ВЫХОД1» – с выходным номинальным напряжением  $U_{гр}$  (см. таблицу 3) для подключения громкоговорителей линии ГГО;

- «ВЫХОД2» – с выходным номинальным напряжением  $U_{т}$  (см. таблицу 3) для подключения громкоговорителей, установленных в переговорных устройствах ПУ, ПУ.В.

Клеммы обеспечивают оперативное размыкание линий ГГО и содержат гнезда для подключения измерительных приборов как со стороны СКУ.МДЕ, так и со стороны линий ГГО. Для размыкания линий необходимо повернуть размыкатель оранжевого цвета на  $90^\circ$ ;

поз. 2 – элементы защиты аппаратуры СДПС-МДЕ от воздействий со стороны линий ГГО – предохранители и газоразрядники;

поз. 3 – индикатор наличия вторичного питания «+5В» и индикаторы состояния линий ГГО;

поз. 4 – соединители для подключения к внешним устройствам.

Назначение соединителей и органов управления УГО200 приведены в таблице 11. Состояние индикаторов УГО200 приведено в таблице 12.

Таблица 11

Наименование блока	Наименование соединителя/органа управления	Назначение соединителя/органа управления
БКС	Выключатель питания	Подключение/отключение первичного напряжения 220 В
	Кнопка «ПУСК»	Включение БКС после срабатывания защиты по напряжению или после отключения по сигналу от внешней системы пожаробезопасности
	Кнопка «КАН»	Выбор отображаемой на семисегментном индикаторе информации. По умолчанию отображается первичное напряжение 220 В. При последовательном нажатии происходит последовательный выбор: «Ток потребления первого канала (усилителя)», «Ток потребления второго канала (усилителя)», «Ток потребления третьего канала (усилителя)», «Ток потребления четвертого канала (усилителя)» и снова «Первичное напряжение 220 В»
	Кнопка «УПР»	Управление контролируемыми БКС каналами питания, нажатие кнопки включает те каналы, которые были отключены самим БКС по превышению тока потребления
БСУ	Кнопка «СБРОС»	Установка БСУ в исходное состояние
	Вилка «СШ»	Подключение к системной шине блока УК.МДЕ
	Вилка «АУДИО»	Подключение к БСУ аналоговых аудиосигналов и сигналов управления
БУМ	Кнопка «ВКЛ»	Ручное отключение/включение питания усилителя
БСКЛ200	Вилка «220В ВХОД»	Подключение первичного напряжения 220 В
	Вилка «220В ВЫХОД»	Выдача напряжения 220 В на внешнее устройство
	Вилка «220В ВЕНТ»	Выдача по команде от БСУ напряжения 220 В на блок вентиляторов
	Вилка «ПОЖАРН. СИГН»	Подключение сигналов от внешней системы пожаробезопасности для полного отключения аппаратуры СДПС-МДЕ
	Вилка «ДИСТ. ВКЛ.»	Подключение внешнего сигнала управления аппаратурой СДПС-МДЕ при полностью обесточенном состоянии (после отключения по сигналу от внешней системы пожаробезопасности или после защитного отключения)
	Вилка «К1»	Резерв (в настоящее время не используется)
	Вилка «БАТАРЕЯ 48В»	Резерв (в настоящее время не используется)
Примечание – Назначение соединителей на кросс-плате кассеты КУБ200 аналогично назначению соединителей блока БКФ		

Таблица 12

Наименование блока	Наименование индикатора	Состояние индикатора	Индицируемое состояние	
БКС	«НАПР./ТОК»		Трехразрядный семисегментный индикатор отображает уровень первичного напряжения 220 В и потребляемый ток по выбранному каналу питания	
		«U»	не включен	Отсутствует первичное напряжение 220 В или аппаратура СДПС-МДЕ отключена после срабатывания защиты, отключения по сигналу от внешней системы пожаробезопасности, ручного отключения
			включен зеленым цветом	Величина первичного напряжения 220 В – в диапазоне (187 – 242) В
			включен желтым цветом	Величина первичного напряжения 220 В – менее 187 В
			включен красным цветом	Величина первичного напряжения 220 В – более 242 В
	«I0»	не включен	Отсутствует ток общего потребления	
		включен зеленым цветом	Сила тока общего потребления – в диапазоне (20 – I <sub>max</sub> )* мА	
		включен красным цветом	Сила тока общего потребления – более I <sub>max</sub> *	
	«I1 (2, 3, 4)»	не включен	Отсутствует ток потребления по цепи 220 В по «КАНАЛУ 1 (2, 3, 4)» или сила тока потребления по «КАНАЛУ 1 (2, 3, 4)» по включению менее 20 мА	
		включен зеленым цветом	Сила тока потребления по цепи 220 В по «КАНАЛУ 1 (2, 3, 4)» – в диапазоне (20 – I <sub>max1</sub> (2,3,4)) мА	
		включен желтым цветом	Сила тока потребления по цепи 220 В по «КАНАЛУ 1 (2, 3, 4)» – менее 20 мА (например, блок извлечен)	
		включен красным цветом	Сила тока потребления по цепи 220 В по «КАНАЛУ 1 (2, 3, 4)» – более I <sub>max1</sub> (2,3,4) (например, сработала аварийная защита и блок отключен)	
		мигает зеленым цветом	Сила тока потребления по выбранному каналу отображается на семисегментном индикаторе	
	БСУ	«КАНАЛ 1 (2, 3, 4)»	включен зеленым цветом	Нормальная работа канала ГГО
			включен желтым цветом	Обнаружена неисправность в канале ГГО, но при этом оповещение возможно (например, основной или резервный усилитель неисправен или отключен)
мигает зеленым цветом			Идет оповещение по указанному каналу	

Наименование блока	Наименование индикатора	Состояние индикатора	Индицируемое состояние
		мигает желтым цветом	После включения: идет обмен с УК.МДЕ (загружается конфигурация) При штатной работе: идет оповещение по указанному каналу, но в канале имеется неисправность (например, основной или резервный усилитель неисправен или отключен)
		мигает красным цветом	Канал ГГО неисправен и оповещение невозможно
БПУ	«СЕТЬ 220 В»	включен зеленым цветом	На входе блока имеется напряжение питания 220 В
	«+15 В»	включен зеленым цветом	На выходе блока имеется вторичное напряжение питания 15 В
БУМ	«ПИТАНИЕ»	включен зеленым цветом	Нормальная работа БУМ, напряжение питания 60В подключено
		мигает зеленым цветом	Блок выключен нажатием кнопки ВКЛ
	«НОРМА»	включен зеленым цветом	Нормальная работа блока в режиме трансляции
	«Д/Р-АВАРИЯ»	не включен	Нормальная работа блока в режиме трансляции
		включен зеленым цветом	Усилитель находится в «дежурном режиме» (режим с пониженным энергопотреблением с отключением силового питания от блока БПУ и выходного каскада БУМ)
		мигает зеленым цветом	Нет обмена с БСУ по внутренней шине управления
		включен красным цветом	Усилитель находится в аварийном состоянии (авария БПУ или выходного каскада усилителя)
		мигает красным цветом	Усилитель находится в аварийном состоянии (авария по перегреву выходного каскада)
	«ПЕРЕГРУЗКА»	включен красным цветом	Потребляемая линией ГГО (нагрузкой) мощность превышает максимальную выходную мощность усилителя (сопротивление нагрузки меньше номинального или напряжение на номинальной нагрузке кратковременно выше нормы). Перегрузка усилителя не является аварийным режимом работы усилителя
	«150, 120, 90, 60, 30»	включен	Отображают выходное напряжение БУМ. Включаются в соответствии с выходным напряжением усилителя и косвенно отображают эффективное выходное напряжение на линии ГГО для синусоидального сигнала
БСКЛ 200	«+5 В»	включен зеленым цветом	При наличии напряжения питания 5В
	«ЛИНИЯ ГГО 1 (2, 3, 4)»	не включен	Отсутствует выходное напряжение
		включен зеленым цветом	Усилитель включен на номинальную нагрузку

Наименование блока	Наименование индикатора	Состояние индикатора	Индицируемое состояние
		включен желтым цветом	Усилитель находится в состоянии перегрузки (сопротивление нагрузки – в пределах от номинального до двойного)
		включен красным цветом	Обрыв линии ГГО
		мигает красным цветом	Усилитель перегружен (сопротивление нагрузки более чем в два раза превышает номинальное сопротивление)
Примечание: * – $I_{\max}$ – верхний порог силы тока потребления, определяемый конфигурацией			

### 1.2.1.5 Блок вентиляторов

Назначение блока вентиляторов приведено в таблице 1.

Конструктивно блок вентиляторов выполнен в виде стандартного 19" блока высотой 1U. Внешний вид приведен на рисунке 5.



Рисунок 5

На лицевой панели блока вентиляторов расположены:

поз. 1 – соединитель для подключения напряжения 220 В;

поз. 2 – индикатор наличия напряжения 220 В;

поз. 3 – держатель с предохранителем 220 В, 1 А;

поз. 4 – выключатель напряжения 220 В (должен находиться в положении «I»).

На задней панели блока вентиляторов расположена клемма подключения защитного заземления.

Блок вентиляторов подключается к соединителю «220В ВЕНТ» УГО200. Включение вентиляторов происходит тогда, когда температура на поверхности радиатора любого блока БУМ из состава УГО200, к которому подключен блок вентиляторов, превышает значение 65°C.

### 1.2.1.6 Устройство сопряжения УС-СЦО

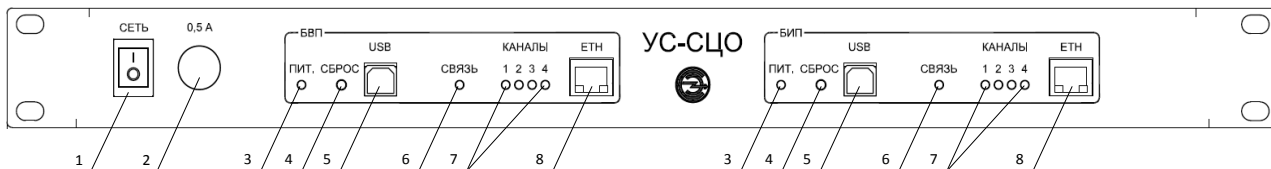
Назначение УС-СЦО приведено в таблице 1.

Конструктивно УС-СЦО выполнены в виде стандартного 19" блока высотой 1U.

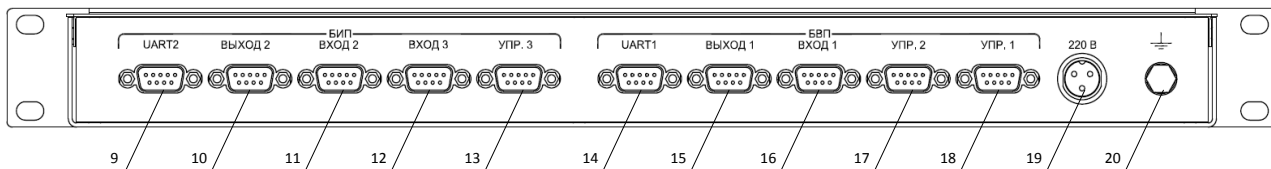
Внешний вид УС-СЦО приведен на рисунке 6.

Внешний вид УС-СЦО-В приведен на рисунке 7.

Внешний вид УС-СЦО-И приведен на рисунке 8.

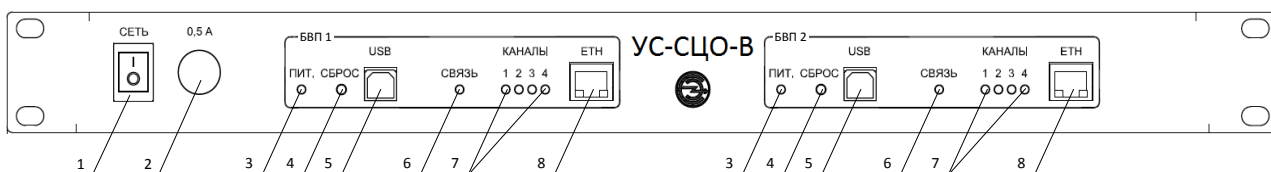


вид спереди

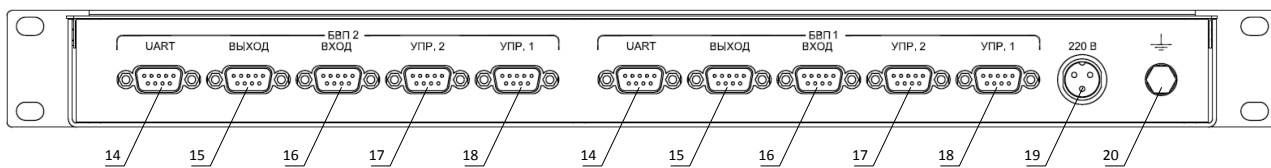


вид сзади

Рисунок 6

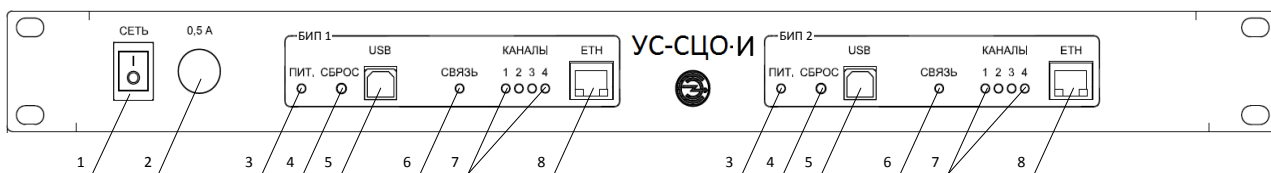


вид спереди

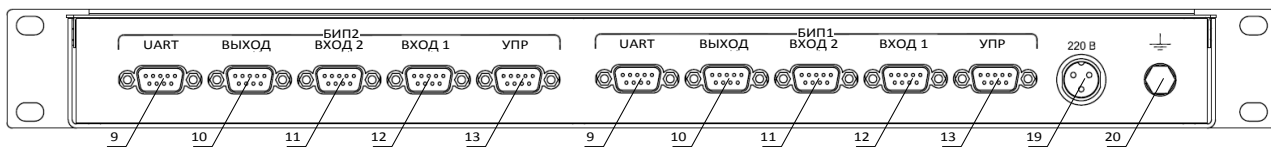


вид сзади

Рисунок 7



вид спереди



вид сзади

Рисунок 8

Назначение соединителей и органов управления УС-СЦО приведены в таблице 13.

Таблица 13

№ позиции	Наименование соединителя/ органа управления/индикатора			Назначение соединителя/ органа управления/индикатора
	УС-СЦО	УС-СЦО-В	УС-СЦО-И	
1	Выключатель «СЕТЬ»			Подключение/отключение первичного напряжения 220 В
2	Сетевой предохранитель 220 В, 0,5 А			Защита питающей сети от перегрузки при коротком замыкании в первичной цепи блока питания
3	Индикатор «ПИТ»			Индикация наличия всех внутренних питающих напряжений
4	Кнопка «СБРОС»			Установка УС-СЦО в исходное состояние
5	Соединитель «USB»			Технологический соединитель
6	Индикатор «СВЯЗЬ»			Индикация состояния соединения с сервером СЦО
7	Индикаторы «КАНАЛ»			Индикация состояния каналов оповещения 1...4
8	Соединитель «ЕТН»			Подключение к сети Ethernet, обеспечивающей передачу аудиопотоков, удаленный мониторинг и администрирование
9	Вилка «UART 2»		Вилка «UART»	Технологический соединитель
10	Розетка «ВЫХОД 2»		Розетка «ВЫХОД»	Технологический соединитель
11	Вилка «ВХОД 2»		Вилка «ВХОД 2»	Соединитель для подключения четырех аналоговых аудиосигналов номинальным напряжением 30, 60, 120 В
12	Вилка «ВХОД 3»		Вилка «ВХОД 1»	Соединитель для подключения четырех аналоговых аудиосигналов номинальным уровнем 0 дБ
13	Розетка «УПР. 3»		Розетка «УПР»	Соединитель для подключения сигналов управления типа «сухой контакт»
14	Вилка «UART 1»	Вилка «UART»		Технологический соединитель
15	Розетка «ВЫХОД 1»	Розетка «ВЫХОД»		Соединитель для подключения УГО200 (аналоговые аудиосигналы на входы БСУ)
16	Вилка «ВХОД 1»	Вилка «ВХОД»		Соединитель для подключения четырех аналоговых аудиосигналов с номинальным уровнем 0 дБ
17	Вилка «УПР. 2»	Вилка «УПР. 2»		Соединитель для подключения УГО200 (сигналы управления на входы БСУ)

18	Розетка «УПР. 1»	Розетка «УПР. 1»		Соединитель для подключения сигналов управления типа «сухой контакт»
19	Соединитель «220 В»			Подключение первичного напряжения 220 В
20	« $\frac{\perp}{\equiv}$ »			Подключение защитного заземления

Аналоговый аудиосигнал на соединитель «ВЫХОД 1» блока БВП-4 поступает или из сети Ethernet (через соединитель «ЕТН») или от внешних источников аудиосигналов (CD/DVD плеера, ПК и пр.): аудиосигналы подаются на соединитель «ВХОД 1», сигналы управления подаются на контакты соединителя «УПР.1».

Оповещение из сети Ethernet имеет более высокий приоритет, чем оповещение от внешних источников аудиосигналов (при одновременном появлении сигнала управления от внешнего источника аудиосигналов и оповещения из сети Ethernet на соединителе «ВЫХОД 1» будет присутствовать сигнал оповещения из сети Ethernet).

Команды управления на включение усилителя в БСУ (замыкание соответствующей пары контактов) выдаются на соединитель «УПР.2».

Блок БВП-4 обеспечивает формирование аудиопотоков и передачу в сеть Ethernet аудиосигналов, подключенных к соединителю «ВХОД 2» или «ВХОД 3». Соединитель «УПР.3» предназначен для получения команд управления на запуск передачи аудиопотоков в IP-сеть.

Состояние индикаторов УС-СЦО в различных режимах функционирования приведено в таблице 14.

Таблица 14

Режим функционирования	Состояние индикаторов		
	«ПИТ»	«СВЯЗЬ»	«1», «2», «3», «4»
Инициализация и автоматическое тестирование после сброса (при включении питания или при нажатии кнопки «СБРОС»)	Включен зеленым цветом	Выключен	При успешном завершении тестирования – выключены. При обнаружении ошибки – отображают код ошибки <sup>1)</sup>

Режим функционирования	Состояние индикаторов		
	«ПИТ»	«СВЯЗЬ»	«1», «2», «3», «4»
Получение IP-адреса от DHCP сервера	Включен зеленым цветом	Мигает зеленым цветом: включен около 0,1 с, выключен около 0,9 с	Выключен
Регистрация на сервере СЦО	Включен зеленым цветом	Мигает зеленым цветом: включен около 0,1 с, выключен около 0,1 с, включен около 0,1 с, выключен около 0,7 с	Выключен
Устройство зарегистрировано на сервере СЦО	Включен зеленым цветом	Мигает зеленым цветом с частотой около 1 Гц	Выключен
Производится оповещение	Включен зеленым цветом	Мигает зеленым цветом с частотой около 1 Гц	Включен зеленым цветом индикатор канала, в котором идет оповещение
Примечание: <sup>1)</sup> – код ошибки отображается миганием индикатора с частотой 5 Гц. Номер индикатора определяет тип неисправного узла: «1» – неисправно ОЗУ БВП-4 (БИП-4); «2» – неисправна энергонезависимая память хранения конфигурации; «3» – неисправна энергонезависимая память, хранящая адрес устройства; «4» – неисправен приемо-передатчик физического уровня сети Ethernet			

## 1.2.2 Вводно-защитное устройство ВЗУ-СДПС

1.2.2.1 Назначение ВЗУ-СДПС приведено в таблице 1. Выпускается два варианта исполнения: ВЗУ-СДПС 30/12 (внешний вид приведен на рисунке 9) и ВЗУ-СДПС 60/24 (внешний вид приведен на рисунке 10).

В состав ВЗУ-СДПС входят:

- шкаф ШВЗУ – поз. 1;
- устройство вводно-защитное ВЗУ1 – поз. 5;
- устройство вводно-защитное ВЗУ2 – поз. 7.

### 1.2.2.2 Шкаф ШВЗУ-03 (04)

ШВЗУ предназначен для установки на полу или на стене внутри помещения. ШВЗУ обеспечивает установку ВЗУ1 и ВЗУ2 в количестве, определяемом вариантом исполнения (в соответствии с таблицей 1).

Шкаф ШВЗУ любого варианта исполнения содержит:

- сальники уплотнительные для ввода кабеля – поз. 2;
- кронштейны для крепления к стене – поз. 3;

- переходные клеммы внешних линий связи – поз. 4 и 9;
- ножки для выравнивания шкафа на поверхности пола – поз. 10.

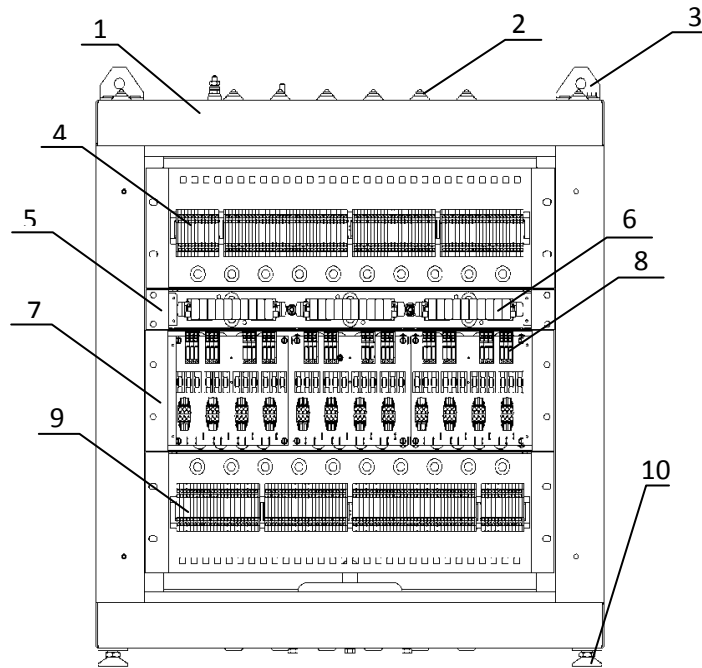


Рисунок 9

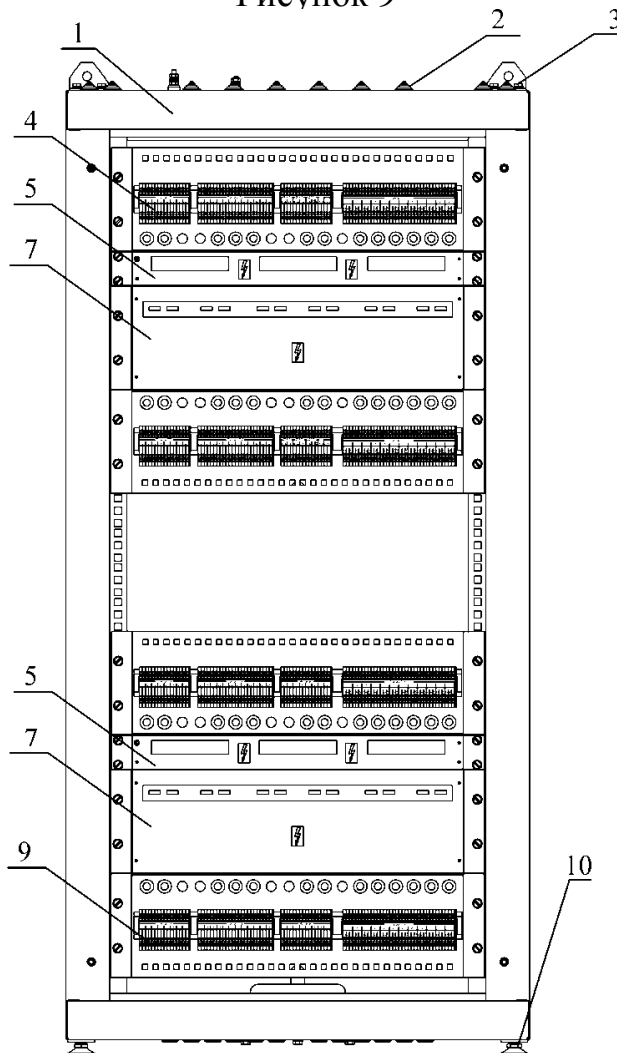


Рисунок 10

1.2.2.3 Конструктивно ВЗУ1 выполнено в виде стандартного 19" модуля высотой 1U.

Одно ВЗУ1 содержит три планты (поз. 6 рисунка 9), в которые устанавливаются модули защиты ПНТ-230-1 ЕИУС.468240.118.400. Каждый плант обеспечивает подключение десяти пар проводов. Таким образом, ВЗУ1 обеспечивает защиту 30 двухпроводных линий. Через ВЗУ1 к СКУ.МДЕ следует подключать линии ПР.Ц, ПУ, РИ, Е1.

1.2.2.4 Конструктивно ВЗУ2 выполнено в виде стандартного 19" модуля высотой 3U.

Одно ВЗУ2 содержит три платы, каждая из которых обеспечивает защиту четырех линий ГГО. Таким образом, ВЗУ2 обеспечивает защиту 12 трехпроводных линий ГГО.

На плате ВЗУ2 установлены наборные разделительные клеммы (поз. 8 рисунка 9), обеспечивающие оперативное размыкание линий ГГО и содержащие гнезда для подключения измерительных приборов как со стороны СКУ.МДЕ, так и со стороны линий ГГО. Для размыкания линий необходимо размыкатель оранжевого цвета повернуть на 90°.

### 1.2.3 Пульты руководителей цифровые ПР.Ц

Назначение ПР.Ц приведено в таблице 1. Особенности различных исполнений ПР.Ц приведены в таблице 15.

Таблица 15

Наименование параметра	ПР.Ц-30	ПР.Ц-10	ПР.Ц-20	ПР.Ц-16
Количество опросно-вызывных кнопок	30	10	20	16
Количество функциональных кнопок	9	9	9	0
Наличие ЖКИ	+	+	+	-
Возможность подключения МТТ	+	+	+	-
Возможность подключения микрофона на гибкой штанге	+	+	+	-
Возможность подключения ручного микрофона с тангентой	-	-	-	+
Возможность подключения БДК	+	+	+	-
Возможность подключения внешней акустической системы	+	+	+	+
Возможность подключения педали	+	+	+	+

Внешний вид ПР.Ц приведен на рисунке 11.

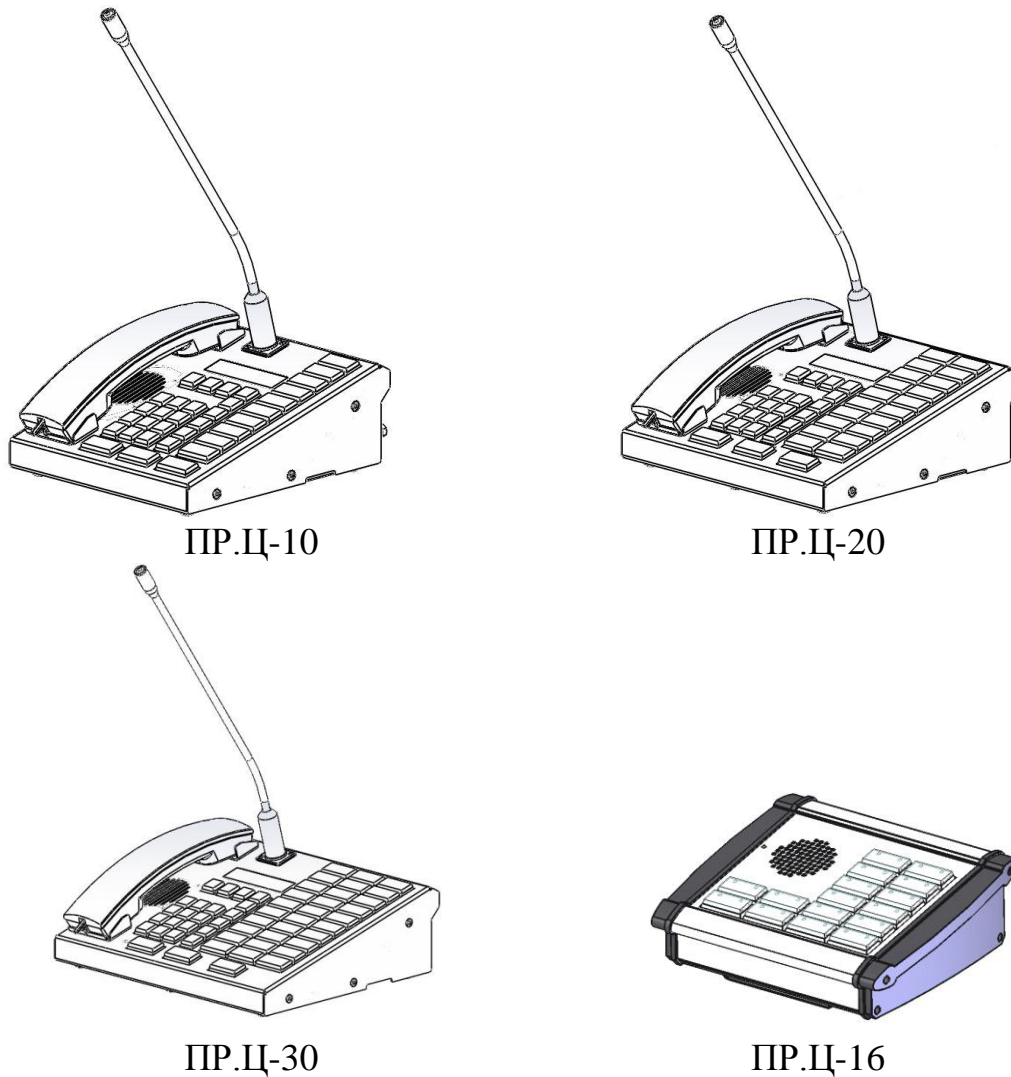


Рисунок 11

Расположение и назначение органов управления и индикации ПР.Ц-10, ПР.Ц-20, ПР.Ц-30 приведено в «Пульт руководителя цифровой ПР.Ц-10, ПР.Ц-20, ПР.Ц-30. Руководство пользователя ЕИУС.468366.007ИЗ».

Расположение и назначение органов управления и индикации ПР.Ц-16 приведено в «Пульт руководителя цифровой ПР.Ц-16. Руководство пользователя ЕИУС.468366.006ИЗ».

#### 1.2.4 Переговорные устройства цифровые (ПУ.ВЦ, ПУ.УЦ-02)

Назначение ПУ.ВЦ и ПУ.УЦ-02 приведено в таблице 1.

Внешний вид ПУ.ВЦ приведен на рисунке 12. Внешний вид ПУ.УЦ-02 приведен на рисунке 13.

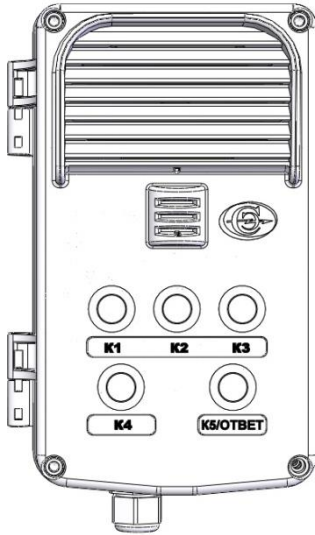


Рисунок 12



Рисунок 13

Расположение и назначение органов управления и индикации ПУ.ВЦ приведено в «Переговорное устройство всепогодное цифровое ПУ.ВЦ. Паспорт ЕИУС.465331.006ПС».

Расположение и назначение органов управления и индикации ПУ.УЦ-02 приведено в «Переговорное устройство упрощенное цифровое ПУ.УЦ-02. Паспорт ЕИУС.465326.001ПС».

### 1.2.5 Переговорные устройства аналоговые (ПУ, ПУ.В, ПУ.У)

Назначение ПУ, ПУ.В, ПУ.У приведено в таблице 1.

ПУ.В рассчитаны для установки на рабочем месте руководителя. Внешний вид лицевой панели ПУ.В приведен на рисунке 14.

На лицевой панели ПУ.В расположены:

- кнопки вызова руководителя – поз. 1, 2;
- кнопка ГГО в режиме «Тихо» – поз. 3;
- кнопка ГГО в режиме «Громко» – поз. 4;
- кнопка ГГО на группу линий ГГО – поз. 5;
- микрофон на гибкой штанге – поз. 6;
- регулятор громкости встроенного громкоговорителя – поз. 7;
- встроенный громкоговоритель – поз. 8.

На задней стенке ПУ.В расположен соединитель «ЛИНИЯ», с помощью которого производится подключение линии ПУ, линии ГГО (клеммы «ВЫХОД2» УГО 200) и ножной педали.

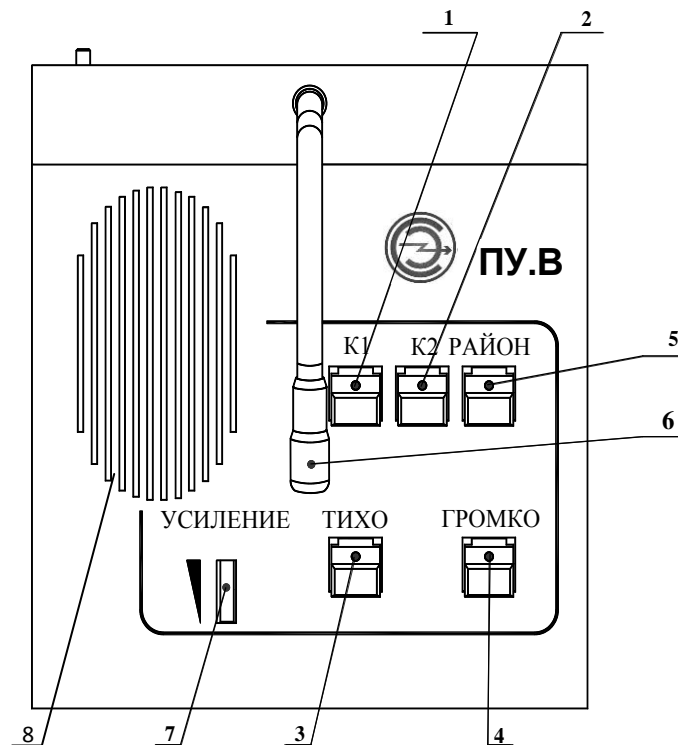


Рисунок 14

ПУ и ПУ.У рассчитаны для установки на территории объекта на специальной опоре, на вертикальной стойке или на стене. Конструктивно переговорные устройства состоят из двух частей: основания, устанавливаемого на опоре, и съемной части. Съемная часть крепится к основанию с помощью замка. Вид лицевых панелей ПУ и ПУ.У приведен на рисунках 15 и 16 соответственно.

На лицевой панели ПУ расположены:

- громкоговоритель – поз. 1;
- кнопки вызова руководителя – поз. 2, 4;
- светодиодный индикатор – поз. 3;
- кнопка ГГО в режиме «Громко» – поз. 5;
- микрофон – поз. 6;
- кнопка ГГО в режиме «Тихо» – поз. 7.

На лицевой панели ПУ.У расположены:

- микрофон – поз. 1;

- кнопка вызова руководителя – поз. 2;
- светодиодный индикатор – поз. 3;
- кнопка ГГО в режиме «Громко» – поз. 4.

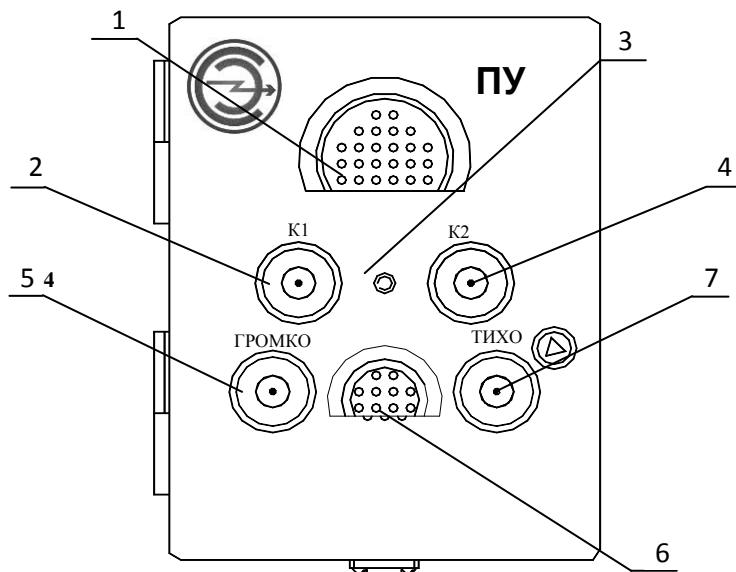


Рисунок 15

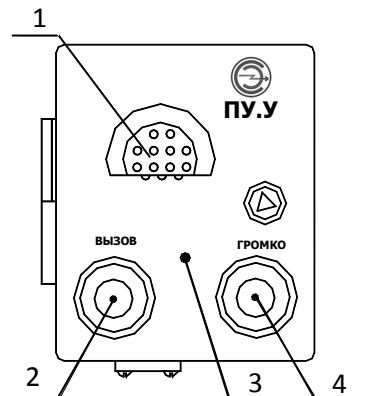


Рисунок 16

### 1.2.6 Устройство сопряжения УС-МУС

Назначение УС-МУС приведено в таблице 1.

Внешний вид УС-МУС приведен на рисунке 17.



Рисунок 17

Расположение и назначение органов управления и индикации УС-МУС приведено в «Устройство сопряжения УС-МУС. Руководство по эксплуатации ЕИУС.468364.017».

## **2 Использование по назначению**

### 2.1 Общие указания и эксплуатационные ограничения

2.1.1 Действия персонала при эксплуатации аппаратуры СДПС-МДЕ в штатном рабочем режиме в нормальных условиях эксплуатации сводятся к контролю ее функциональных параметров, приведенных в разделе «Описание и работа аппаратуры СДПС-МДЕ».

2.1.2 Указания по техническому обслуживанию аппаратуры СДПС-МДЕ приведены в разделе «Техническое обслуживание и текущий ремонт».

2.1.3 После пребывания изделий для внутренней установки в условиях, отличных от условий эксплуатации, перед включением их необходимо выдержать в нормальных условиях эксплуатации в течение не менее 3 ч.

2.1.4 Суммарная номинальная мощность громкоговорителей, подключенных к одной линии ГГО, не должна превышать 200 Вт.

2.1.5 Если линия ГГО включает участки протяженностью более 1 км без подключенных громкоговорителей, то следует предусмотреть применение линейных трансформаторов, обеспечивающих передачу НЧ-сигналов с повышенным напряжением, например ТЛТ200-120/240.

2.1.6 При выборе типа переговорных устройств учитывать ограничения, приведенные в п. 1.1.1.8 и п. 1.1.1.9. Максимальное количество переговорных устройств ПУ, ПУ.В, ПУ.У, устанавливаемое на одной линии ПУ, приведено в таблице 1.

### 2.2 Подготовка и использование изделия

#### 2.2.1 Меры безопасности

2.2.1.1 При эксплуатации аппаратуры СДПС-МДЕ, все работы должны проводиться в соответствии с нормами и правилами техники безопасности, действующими на месте эксплуатации.

2.2.1.2 Монтаж и техническое обслуживание (ремонт) аппаратуры СДПС-МДЕ должны проводиться представителями ремонтных организаций, имеющими квалификационную группу не ниже III.

### 2.2.1.3 При эксплуатации аппаратуры СДПС-МДЕ **ЗАПРЕЩАЕТСЯ:**

- КАСАТЬСЯ ВЫХОДНЫХ КЛЕММ ВО ВРЕМЯ РАБОТЫ АППАРАТУРЫ СДПС-МДЕ;
- ПРОИЗВОДИТЬ ЗАМЕНУ ЭЛЕМЕНТОВ ЗАЩИТЫ (ГАЗОРАЗРЯДНИКОВ, ПРЕДОХРАНИТЕЛЕЙ) ПРИ РАБОТАЮЩЕЙ АППАРАТУРЕ СДПС-МДЕ;
- ПРИМЕНЯТЬ НЕСТАНДАРТНЫЕ И САМОДЕЛЬНЫЕ ПРЕДОХРАНИТЕЛИ;
- ПРОИЗВОДИТЬ УСТАНОВКУ, ИЗВЛЕЧЕНИЕ, ЗАМЕНУ БЛОКОВ ПРИ ВКЛЮЧЕННОМ ЭЛЕКТРОПИТАНИИ;
- ПОДКЛЮЧАТЬ К СОЕДИНИТЕЛЯМ И КЛЕММАМ УСТРОЙСТВ НЕШТАТНЫЕ СОЕДИНИТЕЛЬНЫЕ ПРОВОДА И КАБЕЛИ.

### 2.2.2 Подготовка к работе и включение аппаратуры СДПС-МДЕ

2.2.2.1 Подготовка аппаратуры СДПС-МДЕ к использованию производится в соответствии с «Аппаратура громкоговорящего оповещения и связи СДПС-МДЕ. Инструкция по монтажу и пуску ЕИУС.465312.002ИМ».

2.2.2.2 При отгрузке с предприятия-изготовителя, в блоке БУК-М и в УС-СЦО запрограммированы технологические конфигурации, используемые при проверке аппаратуры СДПС-МДЕ.

Коррекцию конфигурации (при задании конфигурации на месте эксплуатации) проводить в соответствии с указаниями инструкции «Аппаратура громкоговорящего оповещения и связи СДПС-МДЕ. Инструкция по конфигурированию ЕИУС.465312.002ИК».

2.2.2.3 Включить СКУ-МДЕ, переведя автоматический выключатель, установленный на DIN-рейке, в положение ВКЛ.

После перевода выключателей на всех блоках БКС в положение ВКЛ происходит начальная инициализация аппаратуры СДПС-МДЕ.

После завершения начальной инициализации, когда на БСУ индикаторы «Канал 1»...«Канал 4» перестают мигать желтым цветом, проконтролировать

исходное состояние индикации аппаратуры СДПС-МДЕ на соответствие таблице 16.

Таблица 16

УК.МДЕ	БУК-М	Индикатор «НОРМА» мигает зеленым цветом. Индикатор «СИНХРОНИЗАЦИЯ» включен зеленым цветом
	ЛК-4Ц	Индикатор «НОРМА» мигает зеленым цветом. Индикаторы «СОСТОЯНИЕ ЛК1(2,3,4)» в соответствии с конфигурацией (подключенными пультами) включены зеленым цветом
	ЛК-2ПУ	Индикаторы «Состояние ЛК1(2)» в соответствии с конфигурацией (подключенными линиями ПУ) включены зеленым цветом
	ЛК-СШ	Индикаторы «+5В УК.МДЕ», «+5В УГО» включены зеленым цветом
	УСС-2	Индикатор «НОРМА» мигает зеленым цветом
	ЛК-2РИ	Индикаторы «Состояние ЛК1(2)» в соответствии с конфигурацией (подключенными линиями РИ) включены зеленым цветом
	ЛК-2Е1	Индикатор «НОРМА» мигает зеленым цветом. Индикаторы «Состояние ЛК1(2)» в соответствии с конфигурацией (подключенными линиями Е1) включены зеленым цветом
	ЛК-2ТА	Индикатор «НОРМА» мигает зеленым цветом
УГО200	БКС	Индикаторы «U», «I0», «I1», «I2», «I3», «I4» (в соответствии с конфигурацией) включены зеленым цветом. На семисегментном индикаторе значение первичного напряжения питания (Например, «220»)
	БСУ	Индикаторы «КАНАЛ 1»... «КАНАЛ 4» в соответствии с конфигурацией (подключенными БУМ) включены зеленым цветом
	БПУ	Индикаторы «+15В», «СЕТЬ 220В» включены зеленым цветом
	БУМ	Индикаторы «Питание», «Д/Р-Авария» включены зеленым цветом
	БКФ	Индикатор «+5В» включен зеленым цветом. Индикаторы «Линия ГГО 1»... «Линия ГГО 4» выключены
УС-СЦО <sup>1)</sup>	Индикатор «ПИТ» включен зеленым цветом. Индикатор «СВЯЗЬ» мигает зеленым цветом с частотой около 1 Гц	
ПР.Ц-30, ПР.Ц-20, ПР.Ц-10	На ЖКИ сообщение: « Дежурный » « ЧЧ.ММ »	
ПР.Ц-16	Индикатор напряжения питания включен зеленым цветом	
УС-МУС	На ЖКИ указан режим работы. Индикаторы «ЗОНА 1», «ЗОНА 2», «КОНТРОЛЬ», «НОРМА» мигают зеленым цветом в зависимости от режима работы <sup>2)</sup> . Индикатор «НОРМА» с частотой около 1 Гц (при работе в режиме IP-СДПС). Остальные индикаторы мигают в соответствии с режимом работы	

**Примечания:**

- 1) Указанная индикация устанавливается после регистрации УС-СЦО на сервере СЦО;
- 2) При работе в режиме IP-СДПС индикатор «НОРМА» мигает зеленым цветом с частотой около 1 Гц.  
При работе в режиме ЦУС-СДПС индикаторы «ЗОНА 1», «ЗОНА 2», «КОНТРОЛЬ», «НОРМА» мигают зеленым цветом с частотой около 2 Гц

## 2.2.3 Использование аппаратуры СДПС-МДЕ

2.2.3.1 Порядок действий при использовании аппаратуры СДПС-МДЕ в различных режимах приведен в таблице 17.

Порядок работы с ПР.Ц-10, ПР.Ц-20, ПР.Ц-30 изложен в «Пульт руководителя цифровой ПР.Ц-10, ПР.Ц-20, ПР.Ц-30. Руководство пользователя ЕИУС.468366.007ИЗ».

Порядок работы с ПР.Ц-16 изложен в «Пульт руководителя цифровой ПР.Ц-16. Руководство пользователя ЕИУС.468366.006ИЗ».

Порядок работы с ПУ.ВЦ изложен в «Переговорное устройство всепогодное цифровое ПУ.ВЦ. Паспорт ЕИУС.465331.006ПС».

Порядок работы с ПУ.УЦ-02 изложен в «Переговорное устройство упрощенное цифровое ПУ.УЦ-02. Паспорт ЕИУС.465326.001ПС».

Порядок работы с ПУ изложен в «Переговорное устройство ПУ. Паспорт ЕИУС.468351.014-01ПС».

Порядок работы с ПУ.В изложен в «Переговорное устройство внутреннее ПУ.В. Паспорт ЕИУС.468351.014-02ПС».

Порядок работы с ПУ.У изложен в «Переговорное устройство упрощенное ПУ.У. Паспорт. ЕИУС.468351.023-01ПС».

Порядок работы с УС-МУС изложен в «Устройство сопряжения УС-МУС. Руководство по эксплуатации ЕИУС.468364.017».

Таблица 17

Функция	Выполняемые действия	Контролируемое состояние
Передача оповещения от ПР.Ц на отдельную линию ГГО в режиме «Громко»/«Тихо»	На ПР.Ц нажать ОВК «ЛГГО***» <sup>1)</sup> , выбрав режим оповещения «Громко»/«Тихо» <sup>2)</sup>	На ПР.Ц включена индикация «ЛГГО*** ВЫБРАНА ГРОМКО(ТИХО)» <sup>3)</sup>
	Провести оповещение с ПР.Ц <sup>4)</sup>	На УГО200 включены индикаторы активного канала и прослушивается оповещение <sup>5)</sup>
Передача оповещения от ПР.Ц на группу линий ГГО	На ПР.Ц нажать ОВК группового вызова ЛГГО <sup>6)</sup>	На ПР.Ц включена индикация «ЛГГО ВЫБРАНЫ ГРОМКО» <sup>7)</sup>
	Провести оповещение с ПР.Ц	На УГО200 включены индикаторы активных каналов и прослушивается оповещение
Передача оповещения от ПУ (ПУ.В, ПУ.У) на отдельную линию ГГО в режиме «Громко»	На переговорном устройстве, связанном по конфигурации с ЛГГО*** <sup>8)</sup> , нажать кнопку «Громко» <sup>9)</sup> и провести оповещение	На УГО200 включены индикаторы активного канала и прослушивается оповещение
Передача оповещения от ПУ (ПУ.В) на отдельную линию ГГО в режиме «Тихо»	На переговорном устройстве, связанном по конфигурации с ЛГГО***, нажать кнопку «Тихо» и провести оповещение	На УГО200 включены индикаторы активного канала и прослушивается оповещение
Передача оповещения от ПУ.В на группу линий ГГО	На ПУ.В нажать кнопку «РАЙОН» <sup>10)</sup> и провести оповещение	На УГО200 включены индикаторы активных каналов и прослушивается оповещение
Передача оповещения от ПУ.ВЦ (ПУ.УЦ-02) на отдельную линию ГГО или группу линий ГГО в режиме «Громко»	На ПУ.ВЦ (ПУ.УЦ-02) нажать кнопку, сконфигурированную на передачу оповещения на ЛГГО *** или на группу линий ГГО, и провести оповещение	На УГО200 включены индикаторы активных каналов и прослушивается оповещение
Передача заранее записанных сообщений из SD-карты блока УСС-2 на отдельную линию ГГО, группу линий ГГО, ПР.Ц, ПУ.ВЦ (ПУ.УЦ-02) по команде от ПР.Ц	На ПР.Ц нажать и отпустить ОВК (ФК), сконфигурированную на включение трансляции сообщения из SD-карты блока УСС-2 на заданных абонентов	На ПР.Ц включена индикация «ФУНКЦИЯ КНОПКИ ВКЛЮЧЕНА» <sup>11)</sup> . На встроенном громкоговорителе ПР.Ц, ПУ.ВЦ (ПУ.УЦ-02) прослушивается сообщение из SD-карты блока УСС-2. На УГО200 включены индикаторы активных каналов и прослушивается оповещение

Функция	Выполняемые действия	Контролируемое состояние
Передача заранее записанных сообщений из SD-карты блока УСС-2 на отдельную линию ГГО, группу линий ГГО, ПР.Ц, ПУ.ВЦ (ПУ.УЦ-02) по внешней команде управления	На клеммы «ВХОД УПР.» блока УСС-2 подать команду на включение трансляции сообщения из SD-карты на заданных абонентов (замкнуть или разомкнуть контакты линии управления блока УСС-2) <sup>12)</sup>	На встроенном громкоговорителе ПР.Ц, ПУ.ВЦ (ПУ.УЦ-02) прослушивается сообщение из SD-карты блока УСС. На УГО200 включены индикаторы активных каналов и прослушивается оповещение
Передача оповещения от внешнего источника аудиосигналов на отдельную линию ГГО, группу линий ГГО, ПР.Ц, ПУ.ВЦ (ПУ.УЦ-02) по внешней команде управления	На клеммы «ВХОД СИГН.» блока ЛК-2РИ подать аудиосигнал и на клеммы «ВХОД УПР.» блока ЛК-2РИ команду на включение передачи оповещения на заданных абонентов (замкнуть или разомкнуть контакты линии управления блока ЛК-2РИ) <sup>13)</sup>	На встроенном громкоговорителе ПР.Ц, ПУ.ВЦ (ПУ.УЦ-02) прослушивается оповещение со входа ЛК-2РИ. На УГО200 включены индикаторы активного канала и прослушивается оповещение
Передача оповещения от внешнего источника аудиосигналов, подключенного к аналоговому входу УГО200, на отдельную линию ГГО или на группу линий ГГО по команде от ПР.Ц	На клеммы «ВХОД УГО СИГН.» подать аудиосигнал. На ПР.Ц нажать ОВК (ФК), сконфигурированную на включение передачи оповещения с аналогового входа УГО200	На ПР.Ц включена индикация «ФУНКЦИЯ КНОПКИ ВКЛЮЧЕНА». На УГО200 включены индикаторы активных каналов и прослушивается оповещение
Передача оповещения от внешнего источника аудиосигналов, подключенного к аналоговому входу УГО200, на отдельную линию ГГО или на группу линий ГГО по внешней команде управления	На клеммы «ВХОД УГО СИГН.» подать аудиосигнал и на клеммы «ВХОД УГО УПР.», подать команду на включение передачи оповещения с аналогового входа УГО200 (замкнуть контакты линии управления блока БСУ)	На УГО200 включены индикаторы активных каналов и прослушивается оповещение
Включение передачи оповещения с пониженной мощностью (режим «НОЧЬ»)	На ПР.Ц нажать ОВК (ФК), сконфигурированную на включение режима «Ночь»	На ПР.Ц включена индикация «ФУНКЦИЯ КНОПКИ ВКЛЮЧЕНА»
Отключение режима «Ночь»	На ПР.Ц нажать ОВК (ФК), сконфигурированную на включение режима «Ночь»	На ПР.Ц индикатор ОВК (ФК) выключен

Функция	Выполняемые действия	Контролируемое состояние
Ведение переговоров между ПР.Ц и ПУ (ПУ.В, ПУ.У) в режиме «Громко»	На ПР.Ц нажать ОВК «ЛГГО***», выбрав режим оповещения «Громко».	На ПР.Ц включена индикация «ЛГГО*** ВЫБРАНА ГРОМКО»
	Провести оповещение с ПР.Ц	На УГО200 включены индикаторы активного канала и прослушивается оповещение
	На переговорном устройстве, связанном по конфигурации с ЛГГО***, нажать кнопку «Громко» и провести оповещение	На вызывающем ПР.Ц прослушивается сигнал с переговорного устройства и включена индикация «ВЫЗОВ ОТ АБОНЕНТА». На УГО200 включены индикаторы активного канала и прослушивается оповещение
Ведение переговоров между ПР.Ц и ПУ (ПУ.В) в режиме «Тихо»	На ПР.Ц нажать ОВК «ЛГГО***», выбрав режим оповещения «Тихо»	На ПР.Ц включена индикация «ЛГГО*** ВЫБРАНА ТИХО»
	Провести оповещение с ПР.Ц	На УГО200 включены индикаторы активного канала и в динамике ПУ (ПУ.В) прослушивается оповещение (оповещение на громкоговорителях ЛГГО отсутствует)
	На переговорном устройстве, связанном по конфигурации с ЛГГО***, нажать кнопку «Тихо» и провести оповещение	На вызывающем ПР.Ц прослушивается сигнал с переговорного устройства и включена индикация «ВЫЗОВ ОТ АБОНЕНТА». На УГО200 включены индикаторы активного канала и в динамике ПУ (ПУ.В) прослушивается оповещение
Ведение переговоров между ПР.Ц без трансляции по линиям ГГО	На ПР.Ц нажать ОВК «ПР.Ц***» и провести оповещение	На ПР.Ц*** включена индикация «ВЫЗОВ ОТ АБОНЕНТА». В динамике ПР.Ц*** прослушивается сигнал с вызывающего ПР.Ц
	На ПР.Ц*** нажать кнопку «МИКРОФОН» и ответить на входящий вызов	На ПР.Ц*** включена индикация «СОЕДИНЕНИЕ УСТАНОВЛЕНО». В динамике вызывающего ПР.Ц прослушивается сигнал с ПР.Ц***

Функция	Выполняемые действия	Контролируемое состояние
Ведение переговоров между ПР.Ц и ПУ.ВЦ (ПУ.УЦ-02) без трансляции по линиям ГГО	На ПР.Ц нажать ОВК «ПУ.ВЦ***» («ПУ.УЦ***») и провести оповещение	На ПУ.ВЦ (ПУ.УЦ-02) включен индикатор на лицевой панели. В динамике ПУ.ВЦ (ПУ.УЦ-02) прослушивается оповещение от ПР.Ц
	На ПУ.ВЦ (ПУ.УЦ-02) нажать кнопку «ОТВЕТ» и ответить на входящий вызов	На ПУ.ВЦ (ПУ.УЦ-02) включен индикатор на лицевой панели. В динамике ПР.Ц прослушивается ответ с ПУ.ВЦ (ПУ.УЦ-02)
Ведение переговоров между ПР.Ц и ПТ (ТАН)	На ПР.Ц нажать ОВК «ПТ***» («ТАН***»)	На ПТ (ТАН) звучит вызывной сигнал.
	На ПТ (ТАН) поднять МТТ и ответить на вызов от ПР.Ц	На ПР.Ц включена индикация «СОЕДИНЕНИЕ УСТАНОВЛЕНО». В динамике ПР.Ц прослушивается сигнал с ПТ (ТАН). После ответа ПТ (ТАН) провести оповещение
Ведение переговоров между ПР.Ц и ТА	На ПР.Ц нажать ОВК «ТА***». Дождаться ответа АТС и на клавиатуре наборного поля набрать номер внешнего абонента из адресного пространства АТС	На ТА звучит вызывной сигнал
	На ТА поднять МТТ и ответить на вызов от ПР.Ц	На ПР.Ц включена индикация «СОЕДИНЕНИЕ УСТАНОВЛЕНО». В динамике ПР.Ц прослушивается сигнал от ТА. После ответа ТА провести оповещение
Вызов ПР.Ц (ПУ.ВЦ, ПУ.УЦ-02) с переговорного устройства ПУ (ПУ.В, ПУ.У), связанного по конфигурации с ЛГГО***	На переговорном устройстве нажать кнопку К1 (К2) <sup>14)</sup> и произвести вызов ПР.Ц (ПУ.ВЦ, ПУ.УЦ-02) голосом	На ПР.Ц включена индикация «ВЫЗОВ ОТ АБОНЕНТА» на ОВК «ЛГГО ***» и в динамике прослушивается сигнал от переговорного устройства. На ПУ.ВЦ (ПУ.УЦ-02) включен индикатор на лицевой панели и прослушивается сигнал от переговорного устройства

Функция	Выполняемые действия	Контролируемое состояние
	<p>На ПР.Ц нажать кнопку «МИКРОФОН» и ответить на вызов.</p> <p>На ПУ.ВЦ (ПУ.УЦ-02) нажать кнопку «ОТВЕТ» и ответить на вызов</p>	<p>На ПР.Ц включена индикация «ЛГГО*** ВЫБРАНА ГРОМКО(ТИХО)»<sup>15)</sup>.</p> <p>На ПУ.ВЦ (ПУ.УЦ-02) включен индикатор на лицевой панели.</p> <p>На УГО200 включены индикаторы активного канала и прослушивается оповещение</p>
<p>Ведение переговоров между ПУ.ВЦ (ПУ.УЦ-02) и ПР.Ц, ПУ.ВЦ (ПУ.УЦ-02) без трансляции по линиям ГГО</p>	<p>На ПУ.ВЦ (ПУ.УЦ-02) нажать кнопку, сконфигурированную на передачу оповещения на заданных абонентов, и провести оповещение</p>	<p>На ПР.Ц включена индикация «ВЫЗОВ ОТ АБОНЕНТА». В динамике ПР.Ц прослушивается оповещение от ПУ.ВЦ (ПУ.УЦ-02).</p> <p>На ПУ.ВЦ (ПУ.УЦ-02) включен индикатор на лицевой панели и прослушивается оповещение от ПУ.ВЦ (ПУ.УЦ-02)</p>
	<p>На ПР.Ц нажать кнопку «МИКРОФОН» и ответить на вызов.</p> <p>На ПУ.ВЦ (ПУ.УЦ-02) нажать кнопку «ОТВЕТ» и ответить на вызов</p>	
<p>Ведение переговоров между ПУ.ВЦ (ПУ.УЦ-02) и ПУ (ПУ.В, ПУ.У) в режиме «Громко»</p>	<p>На ПУ.ВЦ (ПУ.УЦ-02) нажать кнопку, сконфигурированную на передачу оповещения на ЛГГО ***, и провести оповещение</p>	<p>На УГО200 включены индикаторы активного канала и прослушивается оповещение</p>
	<p>На переговорном устройстве, связанном по конфигурации с ЛГГО***, на которую проводилось оповещение, нажать кнопку «Громко» и ответить на вызов</p>	<p>На ПУ.ВЦ (ПУ.УЦ-02) прослушивается сигнал с переговорного устройства. Дальнейшие переговоры с ПУ.ВЦ (ПУ.УЦ-02) вести по нажатию кнопки «ОТВЕТ»</p>
<p>Передача оповещения, от ПТ на отдельную линию ГГО, ПУ.ВЦ (ПУ.УЦ-02)<sup>16)</sup></p>	<p>На ПТ поднять МТТ и произвести оповещение голосом</p>	<p>На УГО200 включены индикаторы активного канала и прослушивается оповещение.</p> <p>На ПУ.ВЦ (ПУ.УЦ-02) включен индикатор на лицевой панели и прослушивается оповещение</p>

Функция	Выполняемые действия	Контролируемое состояние
Ведение переговоров между ПТ и ПР.Ц	На ПТ поднять МТТ и ожидать ответа	На ПР.Ц*** <sup>17)</sup> включена индикация «ВЫЗОВ ОТ АБОНЕНТА» на ОВК «ПТ***» и в динамике прослушивается сигнал вызова от ПТ
	На ПР.Ц*** принять вызов, нажав ОВК «ПТ***», а затем ответить на вызов	В МТТ ПТ прослушивается ответ от ПР.Ц
Ведение переговоров между ПТ и ТАН	На ПТ поднять МТТ и ожидать ответа	На ТАН*** <sup>18)</sup> звучит вызывной сигнал
	Поднять МТТ ТАН*** и ответить на вызов	В МТТ ПТ прослушивается ответ от ТАН***
Ведение переговоров между ПТ и ПУ (ПУ.В, ПУ.У)	На ПТ поднять МТТ и произвести оповещение голосом на ЛГГО	На УГО200 включены индикаторы активного канала и прослушивается оповещение
	На переговорном устройстве, связанном по конфигурации с ЛГГО***, на которую проводилось оповещение, нажать кнопку «Громко» и ответить на вызов	В МТТ ПТ прослушивается ответ от ПУ (ПУ.В, ПУ.У)
Передача оповещения, от ТАН на отдельную линию ГГО, ПУ.ВЦ (ПУ.УЦ-02)	На ТАН поднять МТТ, набрать номер <sup>19)</sup> вызываемого абонента и произвести оповещение голосом	На УГО200 включены индикаторы активного канала и прослушивается оповещение. На ПУ.ВЦ (ПУ.УЦ-02) включен индикатор на лицевой панели и прослушивается оповещение
Передача оповещения от ТАН на группу линий ГГО	На ТАН поднять МТТ, набрать номер <sup>20)</sup> вызываемой группы линий ГГО и произвести оповещение голосом	На УГО200 включены индикаторы активных каналов и прослушивается оповещение
Ведение переговоров между ТАН и ПР.Ц, ТАН, ПТ	На ТАН поднять МТТ, набрать номер вызываемого абонента	На ПР.Ц*** включена индикация «ВЫЗОВ ОТ АБОНЕНТА» на ОВК «ТАН***» и в динамике прослушивается сигнал вызова от ТАН На ТАН, ПТ звучит вызывной сигнал
	На ПР.Ц*** принять вызов, нажав ОВК «ТАН***», а затем ответить на вызов. На ТАН, ПТ поднять МТТ и ответить на вызов	В МТТ ТАН прослушивается ответ от ПР.Ц, ТАН, ПТ

Функция	Выполняемые действия	Контролируемое состояние
Ведение переговоров между ТАН и ТА	На ТАН поднять МТТ, набрать номер вызываемого абонента <sup>21)</sup>	На ТА звучит вызывной сигнал
	На ТА поднять МТТ и ответить на вызов	В ТАН прослушивается ответ от ТА
Ведение переговоров между ТАН и ПУ (ПУ.В, ПУ.У)	На ТАН поднять МТТ, набрать номер вызываемого абонента и произвести оповещение голосом	На УГО200 включены индикаторы активного канала и прослушивается оповещение
	На переговорном устройстве, связанном по конфигурации с ЛГГО***, на которую проводилось оповещение, нажать кнопку «Громко» и ответить на вызов	В МТТ ТАН прослушивается ответ от ПУ (ПУ.В, ПУ.У)
Передача оповещения, от ТА на отдельную линию ГГО, ПУ.ВЦ (ПУ.УЦ-02)	На ТА поднять МТТ, набрать номер <sup>22)</sup>	В МТТ прослушивается установление соединения с СКУ.МДЕ
	В течении времени, определяемом конфигурацией, набрать код доступа <sup>23)</sup>	В МТТ прослушивается фоновый шум соединения с СКУ.МДЕ
	Набрать номер вызываемого абонента и код доступа у абоненту <sup>24)</sup>	Если вызываемый абонент (группа абонентов) свободны, в МТТ ТА звучит короткий звуковой сигнал. Если вызываемый абонент (группа абонентов) заняты, в МТТ ТА звучит сигнал «ЗАНЯТО». Если некоторые из вызываемых абонентов заняты абонентским устройством с более высоким приоритетом, то в МТТ ТА звучит три коротких звуковых сигнала
	Произвести оповещение голосом в МТТ ТА. Для завершения оповещения нажать кнопку «#» на ТА	На УГО200 включен индикатор активного канала и прослушивается оповещение. На ПУ.ВЦ (ПУ.УЦ-02) включен индикатор на лицевой панели и прослушивается оповещение При частичной занятости абонентов, оповещение будет производиться только на свободных абонентов

Функция	Выполняемые действия	Контролируемое состояние
Ведение переговоров между ТА и ПР.Ц, ПТ (ТАН)	На ТА поднять МТТ, набрать номер <sup>22)</sup>	В МТТ прослушивается установление соединения с СКУ.МДЕ
	В течении времени, определяемом конфигурацией, набрать код доступа <sup>23)</sup>	В МТТ прослушивается фоновый шум соединения с СКУ.МДЕ
	Набрать номер вызываемого абонента и код доступа у абоненту <sup>24)</sup>	Если вызываемый абонент свободен, в МТТ ТА звучит короткий звуковой сигнал. Если вызываемый абонент занят, в МТТ ТА звучит сигнал «ЗАНЯТО» На ПР.Ц включена индикация «ВЫЗОВ ОТ АБОНЕНТА» на ОВК «ТА***», в динамике прослушивается сигнал вызова от ТА. На ПТ, ТАН звучит вызывной сигнал
	На ПР.Ц*** принять вызов, нажав ОВК «ТА***», а затем ответить на вызов. На ПТ (ТАН) поднять МТТ и ответить на вызов	В МТТ ТА прослушивается ответ от ПР.Ц, ПТ (ТАН)
	Произвести оповещение голосом в МТТ ТА. Для завершения оповещения нажать кнопку «#» на ТА	
Ведение переговоров между ТА и ПУ (ПУ.В, ПУ.У)	На ТА поднять МТТ, набрать номер <sup>22)</sup>	В МТТ прослушивается установление соединения с СКУ.МДЕ
	В течении времени, определяемом конфигурацией, набрать код доступа <sup>23)</sup>	В МТТ прослушивается фоновый шум соединения с СКУ.МДЕ

Функция	Выполняемые действия	Контролируемое состояние
	Набрать номер вызываемого абонента и код доступа у абоненту <sup>24)</sup>	Если вызываемый абонент свободен, в МТТ ТА звучит короткий звуковой сигнал. Если вызываемый абонент занят, в МТТ ТА звучит сигнал «ЗАНЯТО» Если некоторые из вызываемых абонентов заняты абонентским устройством с более высоким приоритетом, то в МТТ ТА звучит три коротких звуковых сигнала
	Произвести оповещение голосом в МТТ ТА. Для завершения оповещения нажать кнопку «#» на ТА	На УГО200 включены индикаторы активного канала и прослушивается оповещение
	На переговорном устройстве, связанном по конфигурации с ЛГГО***, на которую проводилось оповещение, нажать кнопку «Громко» и ответить на вызов	В МТТ ТА прослушивается ответ от ПУ (ПУ.В, ПУ.У)

## Примечания:

<sup>1)</sup> ОВК, связанная по конфигурации с каналом \*\*\* УГО200;

<sup>2)</sup> Возможные режимы работы определяются конфигурацией ПР.Ц.

Порядок работы с пультом подробно описан в соответствующем руководстве пользователя на ПР.Ц

<sup>3)</sup> Состояние индикаторов ОВК и ФК ПР.Ц приведено в таблице 18;

<sup>4)</sup> Порядок действий при проведении оповещения с ПР.Ц при помощи микрофона:

нажать кнопку «МИКРОФОН», сделать оповещение, отпустить кнопку «МИКРОФОН».

Порядок действий при проведении оповещения с ПР.Ц при помощи МТТ:

нажать тангенту на МТТ, сделать оповещение, отпустить тангенту на МТТ.

Порядок действий при проведении оповещения с ПР.Ц при помощи педали:

нажать педаль, сделать оповещение, отпустить педаль.

Порядок действий при проведении оповещения с линии ПУ:

нажать КНОПКУ, сделать оповещение, отпустить КНОПКУ;

Функция	Выполняемые действия	Контролируемое состояние
<p>5) На БСУ мигает зеленым цветом индикаторы каналов, на которые производится оповещение.  На БУМ каналов, на которые производится оповещение, индикаторы «Д/Р-АВАРИЯ» выключены, индикаторы уровня сигнала мигают в такт речи.  На БКФ включены зеленым цветом индикаторы каналов, на которые производится оповещение (при номинальной нагрузке усилителя).  На громкоговорителях и динамиках переговорных устройств, подключенных к активным каналам, прослушивается оповещение;</p> <p>6) ОВК, связанная по конфигурации с несколькими каналами УГО200;</p> <p>7) Индикация включена на каждой ОВК, связанной по конфигурации с каналами УГО200, которые входят в выбранную группу;</p> <p>8) ЛГГО, связанная по конфигурации с каналом *** УГО200;</p> <p>9) На ПУ.В ножная педаль подключается параллельно кнопке «Громко» и действует так же, как действует кнопка;</p> <p>10) В соответствии с конфигурацией в группу РАЙОН входит несколько каналов УГО200;</p> <p>11) Любая доступная функция, назначенная в соответствии с конфигурацией;</p> <p>12) Линия управления блока УСС-2 должна быть сконфигурирована как вход, с нормально-разомкнутым (нормально-замкнутым) исходным состоянием контактов;</p> <p>13) Линия управления блока ЛК-2РИ должна быть сконфигурирована как вход, с нормально-разомкнутым (нормально-замкнутым) исходным состоянием контактов;</p> <p>14) Вызов руководителя с переговорного устройства ПУ.У осуществляется нажатием кнопки «ВЫЗОВ»;</p> <p>15) Состояние индикации и режим ответа на вызов определяется типом входящего вызова от переговорного устройства («Громко» или «Тихо»), заданного в конфигурации;</p> <p>16) Абонентское устройство, на которое поступает вызов/оповещение от ПТ при снятии МТТ, задается в конфигурации как «Абонент по умолчанию»;</p> <p>17) ПР.Ц*** назначен как абонент по умолчанию для ПТ;</p> <p>18) ТАН*** назначен как абонент по умолчанию для ПТ;</p> <p>19) Формат номера «0**», где ** – адрес абонента в соответствии с конфигурацией. Номера приведены в Приложении Б паспорта ЕИУС.465312.002ПС;</p> <p>20) Формат номера «4**», где ** – номер группы (линии ГГО, входящие в группу, определяются конфигурацией);</p> <p>21) Порядок набора номера: набрать номер порта блока ЛК-2ТА, к которому подключена внешняя АТС, дождаться ответа АТС и набрать номер из адресного пространства АТС;</p> <p>22) Номер из адресного пространства АТС, порт которого подключен к блоку ЛК-2ТА;</p> <p>23) Если в конфигурации задано, что доступ к абонентам СДПС-МДЕ осуществляется по паролю. Если пароль введен неверно, соединение разрывается и в МТТ звучат короткие гудки – сигнал «ЗАНЯТО». Если не начать вводить пароль в течении 8 секунд, то будет произведено соединение с абонентом, заданным в конфигурации как «Абонент по умолчанию»;</p>		

<sup>24)</sup> Если в конфигурации задано, что доступ к абоненту (группе абонентов) осуществляется по паролю. Если пароль введен неверно, соединение разрывается и в МГТ звучит сигнал «ЗАНЯТО»;

<sup>24)</sup> Абонентское устройство, на которое поступает вызов от ТА задается в конфигурации как «Абонент по умолчанию»

Таблица 18

Режим работы ПР.Ц	Состояние индикации на ОВК (ФК)
Линия ГГО выбрана в режиме «Громко»	включена зеленым цветом
Линия ГГО выбрана в режиме «Тихо»	мигает зеленым цветом
Линия ГГО занята	включена одновременно зеленым и красным цветом
Функция кнопки включена	включена красным цветом
Вызов от абонента	мигает красным цветом
Соединение установлено	включена зеленым цветом

### 2.3 Действия в экстремальных ситуациях

2.3.1 При возникновении пожара в месте установки СКУ.МДЕ принять меры к немедленному обесточиванию аппаратуры СДПС-МДЕ и приступить к тушению возгорания.

2.3.2 При экстренной эвакуации обслуживающего персонала руководствоваться инструкцией организации, эксплуатирующей аппаратуру СДПС-МДЕ.

## 3 Техническое обслуживание и текущий ремонт

3.1 Техническое обслуживание аппаратуры СДПС-МДЕ и ее составных частей проводится специалистами эксплуатирующей организации в соответствии с заранее утвержденным графиком.

3.2 В процессе эксплуатации аппаратуры СДПС-МДЕ проводятся следующие виды технического обслуживания:

- ежедневное;
- ежеквартальное;
- ежегодное.

Ежедневное и ежеквартальное техническое обслуживание производится при работающей аппаратуре СДПС-МДЕ.

Ежегодное техническое обслуживание и обслуживание вводно-защитных устройств выполняются при выключенной аппаратуре СДПС-МДЕ. Выключение производится на время, определенное графиком выполнения работ, с обязательной записью в соответствующей документации.

Отметка о проведении ежеквартального и ежегодного технического обслуживания должна быть внесена в раздел Учет технического обслуживания в паспорте на изделие.

Контроль кабельных линий связи проводят согласно графику эксплуатирующей организации с обязательным отключением всех подключенных к линиям устройств.

3.3 При ежедневном техническом обслуживании проводят:

- оперативный контроль технического состояния аппаратуры СДПС-МДЕ по индикации на передней панели СКУ.МДЕ;
- внешний осмотр составных частей аппаратуры СДПС-МДЕ;
- проверку целостности цепей заземления составных частей аппаратуры СДПС-МДЕ.

3.4 При ежеквартальном техническом обслуживании проводят:

- мероприятия согласно п. 3.3 настоящего РЭ;
- внешний осмотр и проверку работы напольного оборудования. При выполнении осмотра проверяют отсутствие механических повреждений корпусов оборудования, оценивают качество звука при передаче сообщений, проводят контрольные сеансы связи в режимах «ПУ – ПР.Ц» и «ПУ – линия ГГО», в режимах «Тихо» и «Громко»;
- проверку внешним осмотром состояния разрядников в блоке БКФ УГО200. Разрядники, треснувшие или с измененным цветом, подлежат замене.
- проверку внешним осмотром состояния модулей защиты и разрядников в вводно-защитном устройстве ВЗУ-СДПС. Разрядники, треснувшие или с измененным цветом, подлежат замене. Модули защиты, имеющие следы воздействия температуры или следы возгорания, необходимо заменить модулями из комплекта ЗИП.

3.5 При ежегодном техническом обслуживании выполняют:

- мероприятия согласно п. 3.4 настоящего РЭ;
- проверку разрядников в блоке БКФ УГО200 на пробой прибором ПРВ-01 в соответствии с режимом измерения напряжения пробоя постоянным током. Напряжение пробоя должно быть от 550 до 600 В. Для проведения

проверки разрядники **ОБЯЗАТЕЛЬНО** извлекать из клеммных колодок. Порядок проведения проверки изложен в Руководстве по эксплуатации на прибор ПРВ-01. Несоответствующие норме разрядники необходимо заменить;

- проверку разрядников в вводно-защитном устройстве ВЗУ-СДПС на пробой прибором ПРВ-01 в режиме измерения напряжения пробоя постоянным током. Напряжение пробоя должно быть от 550 до 600 В. Для проведения проверки разрядники **ОБЯЗАТЕЛЬНО** извлекать из клеммных колодок. Порядок проведения проверки изложен в Руководстве по эксплуатации на прибор ПРВ-01. Несоответствующие норме разрядники необходимо заменить;

- мероприятия в соответствии с технологической картой №1, приведенной в Приложении Б. После проведения мероприятий контроль работоспособности аппаратуры СДПС-МДЕ проводится согласно п. 2.2.3 настоящего РЭ.

В случае необходимости, при ежегодном техническом обслуживании проводят также чистку составных частей изделия. Скопление пыли в составных частях аппаратуры СДПС-МДЕ не допускается, поскольку может привести к перегреву или возникновению нежелательных электрических соединений, что влечет за собой нарушение работы или полную потерю работоспособности.

Пыль снаружи составных частей удаляют мягкой тряпкой или щеткой.

Внутри составных частей и с поверхности плат пыль устраняют продувкой сжатым воздухом с давлением не более 5,5 бар (20°C).

3.6 При неисправности какого-либо блока, его необходимо заменить на блок из ремонтного комплекта ЗИП.

Ремонт аппаратуры СДПС-МДЕ осуществляется либо на предприятии-изготовителе, либо специалистами эксплуатирующей организации при условии их обучения и аттестации на предприятии-изготовителе.

## **4      Транспортирование и хранение**

4.1 Транспортирование и хранение аппаратуры СДПС-МДЕ осуществляется в упаковке предприятия-изготовителя. При транспортировании руководствоваться манипуляционными знаками на упаковке, правилами перевозки грузов по ГОСТ 14192-96, ГОСТ 21552-84, ГОСТ 23088-80.

4.2 Условия транспортирования в части воздействия механических факторов должны соответствовать условиям С по ГОСТ 23216-78.

4.3 Условия транспортирования в части воздействия климатических факторов внешней среды должны соответствовать условиям 2 по ГОСТ 15150-69.

4.4 Условия хранения составных частей аппаратуры СДПС МДЕ в части воздействия климатических факторов должны соответствовать условиям 2 согласно ГОСТ 15150-69. В помещении для хранения не должно быть паров кислот, щелочей и других агрессивных жидкостей, вызывающих коррозию металлов. Срок хранения не должен превышать 6 месяцев.

4.5 Сроки транспортирования и промежуточного хранения при перегрузках не должны превышать трех месяцев.

4.6 Не допускается транспортирование и складирование упакованных СКУ.МДЕ более чем в один ярус, а упакованных УГО200 любого варианта исполнения - более чем в три яруса.

## **5 Утилизация**

5.1 Утилизация должна осуществляться по правилам и в порядке, установленном эксплуатирующей организацией.

5.2 В аппаратуре СДПС-МДЕ отсутствуют составные части, содержащие драгоценные материалы и цветные металлы в количествах, подлежащих учету.

## Приложение А

### Перечень используемых сокращений

АРУ	– Автоматическая регулировка усиления
АТС	– Автоматическая телефонная станция
АЧХ	– Амплитудно-частотная характеристика
ГГО	– Громкоговорящее оповещение
ГГС	– Громкоговорящая связь
ДВ	– Дистанционное включение
ЗИП	– Запасные части, инструменты и принадлежности
ИБП	– Источник бесперебойного питания
КЗ	– Короткое замыкание
ЛГГО	– Линия громкоговорящего оповещения
ЛК	– Линейный комплект
МТТ	– Микротелефонная трубка
ОВК	– Опросно-вызывная кнопка
ПР	– Пульт руководителя
ПС	– Пожарная сигнализация
ПТ	– Прямой телефон
ПУ	– Переговорное устройство
РИ	– Речевой информатор
ТА	– Телефонный аппарат, подключенный к внешней АТС
ТАН	– Телефонный аппарат с номеронабирателем
ФК	– Функциональная кнопка
ЦБ	– Центральная батарея
ЭД	– Эксплуатационная документация

## Приложение Б

(обязательное)

Перечень основных регламентных работ и периодичность их выполнения при обслуживании по техническому состоянию

Технологическая карта № 1	
Наименование работы	Замена изделий, находящихся в холодном резерве
Периодичность	1 раз в год
Профессия исполнителей	Электромеханик
Инструменты, материалы и принадлежности	Набор инструментов электромеханика

Порядок выполнения работ:

1 Открыть переднюю и заднюю дверь СКУ.МДЕ и отключить первичное напряжение 220 В, переведя автоматический выключатель, установленный на DIN-рейке, в положение «ОТКЛ».

2 Открутить винты, фиксирующие блоки в кассете УГО200.

3 Извлечь из СКУ.МДЕ блок УК.МДЕ. Снять верхнюю крышку блока.

4 Произвести замену штатных блоков МП220/48, МП15/5/3, МП90/48, БУК-М, ЛК-4Ц, ЛК-2ПУ, ЛК-2РИ, ЛК-2Е1, ЛК-СШ, УСС-2, ЛК-2ТА, БКС, БСУ, БПУ, БУМ на блоки из состава ремонтного ЗИП. Штатные блоки переместить в ремонтный ЗИП и сделать соответствующую запись в паспорте СКУ.МДЕ.

5 Произвести сборку УК.МДЕ. Установить УК.МДЕ в СКУ.МДЕ и восстановить подключения.

6 Включить СКУ.МДЕ, переведя автоматический выключатель, установленный на DIN-рейке, в положение «ВКЛ».

7 Начинается начальная инициализация аппаратуры СДПС-МДЕ. После завершения начальной инициализации, когда на БСУ индикаторы «Канал 1»...«Канал 4» перестают мигать желтым цветом, проконтролировать исходное состояние индикации аппаратуры СДПС-МДЕ на соответствие таблице Б.1.

Таблица Б.1

УК.МДЕ	БУК-М	Индикатор «Норма» мигает зеленым цветом. Индикатор «СИНХРОНИЗАЦИЯ» включен зеленым цветом
	ЛК-4Ц	Индикатор «НОРМА» мигает зеленым цветом. Индикаторы «Состояние ЛК1(2,3,4)» в соответствии с конфигурацией (подключенными пультами) включены зеленым цветом
	ЛК-2ПУ	Индикаторы «Состояние ЛК1(2)» в соответствии с конфигурацией (подключенными линиями ПУ) включены зеленым цветом
	ЛК-СШ	Индикаторы «+5В УК.МДЕ», «+5В УГО» включены зеленым цветом
	УСС-2	Индикатор «Норма» мигает зеленым цветом
	ЛК-2РИ	Индикаторы «Состояние ЛК1(2)» в соответствии с конфигурацией (подключенными линиями РИ) включены зеленым цветом
	ЛК-2Е1	Индикатор «Норма» мигает зеленым цветом. Индикаторы «Состояние ЛК1(2)» в соответствии с конфигурацией (подключенными линиями Е1) включены зеленым цветом
	ЛК-2ТА	Индикатор «Норма» мигает зеленым цветом
УГО200	БКС	Индикаторы «U», «I0», «I1», «I2», «I3», «I4» (в соответствии с конфигурацией) включены зеленым цветом. На семисегментном индикаторе значение первичного напряжения питания (Например, «220»)
	БСУ	Индикаторы «Канал 1»... «Канал 4» в соответствии с конфигурацией (подключенными БУМ) включены зеленым цветом
	БПУ	Индикаторы «+15В», «СЕТЬ 220В» включены зеленым цветом
	БУМ	Индикаторы «Питание», «Д/Р-Авария» включены зеленым цветом
	БКФ	Индикатор «+5В» включен зеленым цветом. Индикаторы «Линия ГГО 1»... «Линия ГГО 4» выключены
УС-СЦО <sup>1)</sup>		Индикатор «ПИТ» включен зеленым цветом. Индикатор «СВЯЗЬ» мигает зеленым цветом с частотой около 1 Гц
ПР.Ц-30, ПР.Ц-20, ПР.Ц-10		На ЖКИ сообщение: « Дежурный » « ЧЧ.ММ»
ПР.Ц-16		Индикатор напряжения питания включен зеленым цветом
УС-МУС		На ЖКИ указан режим работы. Индикаторы «ЗОНА 1», «ЗОНА 2», «КОНТРОЛЬ», «НОРМА» мигают зеленым цветом в зависимости от режима работы <sup>2)</sup> . Индикатор «НОРМА» с частотой около 1 Гц (при работе в режиме IP-СДПС). Остальные индикаторы мигают в соответствии с режимом работы

Примечание:

- 1) Указанная индикация устанавливается после регистрации УС-СЦО на сервере СЦО;
- 2) При работе в режиме IP-СДПС индикатор «НОРМА» мигает зеленым цветом с частотой около 1 Гц.

При работе в режиме ЦУС-СДПС индикаторы «ЗОНА 1», «ЗОНА 2», «КОНТРОЛЬ», «НОРМА» мигают зеленым цветом с частотой около 2 Гц.

8 В случае отличия индикации от указанной, отключить первичное напряжение 220 В СКУ.МДЕ и устранить неисправности.

9 Закрутить винты, фиксирующие блоки в кассете УГО200.

10 Закрывать переднюю дверь и заднюю дверь СКУ.МДЕ.

